

IZMANTOTO DOKUMENTU UN NORMATĪVU SARAKSTS

Apzīmējums	Nosaukums
LBN 202-15	"Būvprojekta saturs un noformēšana"
LBN 003-15	"Būvklīmatoloģija"
LBN 201-15	"Būvju ugunsdrošība"
LBN 207-15	"Ģeotehniskā projektēšana"
LBN 203-15	"Betona būvkonstrukciju projektēšana"
LBN 204-14	"Tērauda būvkonstrukciju projektēšana"
LVS EN 1991	1. Eirokodekss, "Iedarbes uz konstrukcijām"
LVS EN 1992-1	2. Eirokodekss, "Betona konstrukciju projektēšana"
LVS EN 1993-1	3. Eirokodekss, "Tērauda konstrukciju projektēšana"

VISPĀRĪGAS PIEZĪMES UN NORĀDĪJUMI

- Būvkonstrukciju sadaļa izstrādāta pamatojoties uz:
 - "AR" risinājumu rasējumiem;
- Visi izmēri doti milimetros, augstuma atzīmes metros;
- Par nulles ±0.00 atzīmi pieņemta grīdas līmeņa atzīme, kas atbilst absolūtajai augstuma atzīmei 131.92 m;
- Visi šī būvprojekta sastāvā ietilpstošo būvprojekta daļu un sadaļu aprakstos un grafiskajā materiālā ietvertā informācija ir uzskatāma par pakārtotu arhitektūras daļas rasējumiem;
- Visu būvniecības dalībnieku pienākums ir salīdzināt savu sadaļu rasījumus un aprakstus ar arhitektūras daļas rasējumiem;
- Jebkuru neatbilstību gadījumā starp arhitektūras daļas rasējumiem un citu daļu un sadaļu rasējumiem un aprakstiem, būvniecības dalībnieka pienākums ir nekavējoties ziņot par šādām neatbilstībām projekta autoram;
- Gadījumā ja būvniecības dalībnieks nav ievērojis vai ziņojis par savas sadaļas neatbilstību arhitektūras rasējumiem un ir realizējis risinājumu, kurš neatbilst arhitektūras sadaļas risinājumiem, tad šāda darbība uzskatāma par nekompetentu un tās sekas jānovērš tādā kārtībā, kādā to paredz līgums attiecībā uz nekvalitatīvi veiktiem darbiem;
- Pirms materiālu un konstrukciju pasūtīšanas un izgatavošanas veikt visu izmēru un piesaistu kontroluzmērījumus objektā;
- Pirms materiālu pasūtīšanas pārīecināties par apjomu aprēķina atbilstību grafiskās daļas rasējumiem;
- Materiālu zudumi būvniecības tehnoloģisko procesu rezultātā, apjomos nav iekļauti;
- Projektā definētie materiāli var tikt aizstāti ar kvalitātei atbilstošiem analogiem materiāliem;
- Nav pieļaujama konstrukciju papildus slogošana bez saskaņošanas ar projektētāju;
- Jebkura izmaiņa projektā jāsaskaņo ar projekta vadītāju.

BŪV KONSTRUKCIJAS UN BŪVDARBI

- Izbūvējot pamatus, nav pieļaujama pamatnes grunts uzirdināšana, atmiekšķēšana un sasaldēšana;
- Veicot darbus pie negatīvas gaisa temperatūras, jānodrošina betona konstrukcijas pret sasaldēšanu;
- Dzelzsbetona konstrukciju izžāvēšana (nepietiekama mitrināšana) ir kategoriski nepieļaujama;
- Monolītās dzelzsbetona konstrukcijas drīkst slogot, kad tā ieguvusi 75% no projektētās stiprības;
- Norādījumi konstrukciju izgatavošanai, stiprināšanai vai montāžai skatīt attiecīgajās projekta BK sadaļas lapās.

CELTNIECĪBAS RAJONA UN BŪVLAUKUMA RAKSTUROJUMS

- Celtniecības vieta: Dzelzava, Dzelzavas pagasts, Madonas novads;
- Vēja rajons: I zona, 0,28 kN/m² ~ 28 kgf/m²;
- Sniega rajons: 2,00 kN/m² ~ 200 kgf/m² (Madonas apkārtnē);
- Āra gaisa ziemas aprēķina temp.: -24 ° C;
- Mālainas grunts normatīvais caursalšanas dziļjums: 1,20 m.

BŪV KONSTRUKCIJU DAĻAS RASĒJUMU SARAKSTS

Nr.p.k.	Apzīmējums	Nosaukums	Lapas izmērs	Mērogs	Piezīmes
BŪV KONSTRUKCIJU DAĻA (BK)					
1	BK-0	Vispārīgie rādītāji	A3	b/m	
DZELZSBETONA KONSTRUKCIJU SADAĻA (DZK)					
2	DZK-1	Pamatu plāns	A2	M 1:100	
3	DZK-2	Iekārtu pamati, grīdas	A2	M 1:100, 1:20	
4	DZK-3	Kustīgās grīdas detalizācijas	A1	M 1:10	
5	DZK-4	Griezumi	A2	M 1:50	
6	DZK-5	Skursteņa pamats	A2	M 1:20	
7	DZK-7	Atbalstsiena	A2	M 1:100, 1:50, 1:20, 1:10	
METĀLA KONSTRUKCIJU SADAĻA (MK)					
8	MK-1	Kopņu un saišu plāns	A2	M 1:100, 1:10	
9	MK-2	Kopņu apakšējās joslas saišu plāns	A2	M 1:100	
10	MK-3	Kopne KP-1	A3+	M 1:100, 1:50	
11	MK-4	Kopnes KP-1 mezgli	A2	M 1:10	
12	MK-5	Jumta latojuma (Z-profilu) plāns	A2	M 1:100, 1:10	

BŪV KONSTRUKCIJU APRĒĶINĀ PIENĒMETS


- Lietderīgā slodze (uz grīdu): 30 kN/m² ~ 3 tf/m² - Virsmas slodze no kurināmā slāņa, (H-3.60m, maksimālais pieļaujamais slānis), pēc tehnoloģijas;
- Konstrukciju aprēķinos pieņemtās slodzes: jumta pašvars: 0,20 kN/m² ~ 20 kgf/m² - latojums, jumta seguma klājs;
- Seku klase: CC2 (LVS EN 1990 B1 tabula);
- Projektā paredzētie ekspluatācijas ilgumi: 4. ekspluatācijas ilguma kategorija, paredzamais ekspluatācijas ilgums 50 (gadi) (LVS EN 1990/NA 2.1 tabula);
- Betona marka: C 30/37 S2 XC4+XF3 W4 F100 (pamatiem);
- Stieņrojuma tērauda marka: B500B, R=500 MPa (5000 kgf/cm²).

BŪVPROJEKTA BK SADAĻAS VADĪTĀJA APLIECINĀJUMS

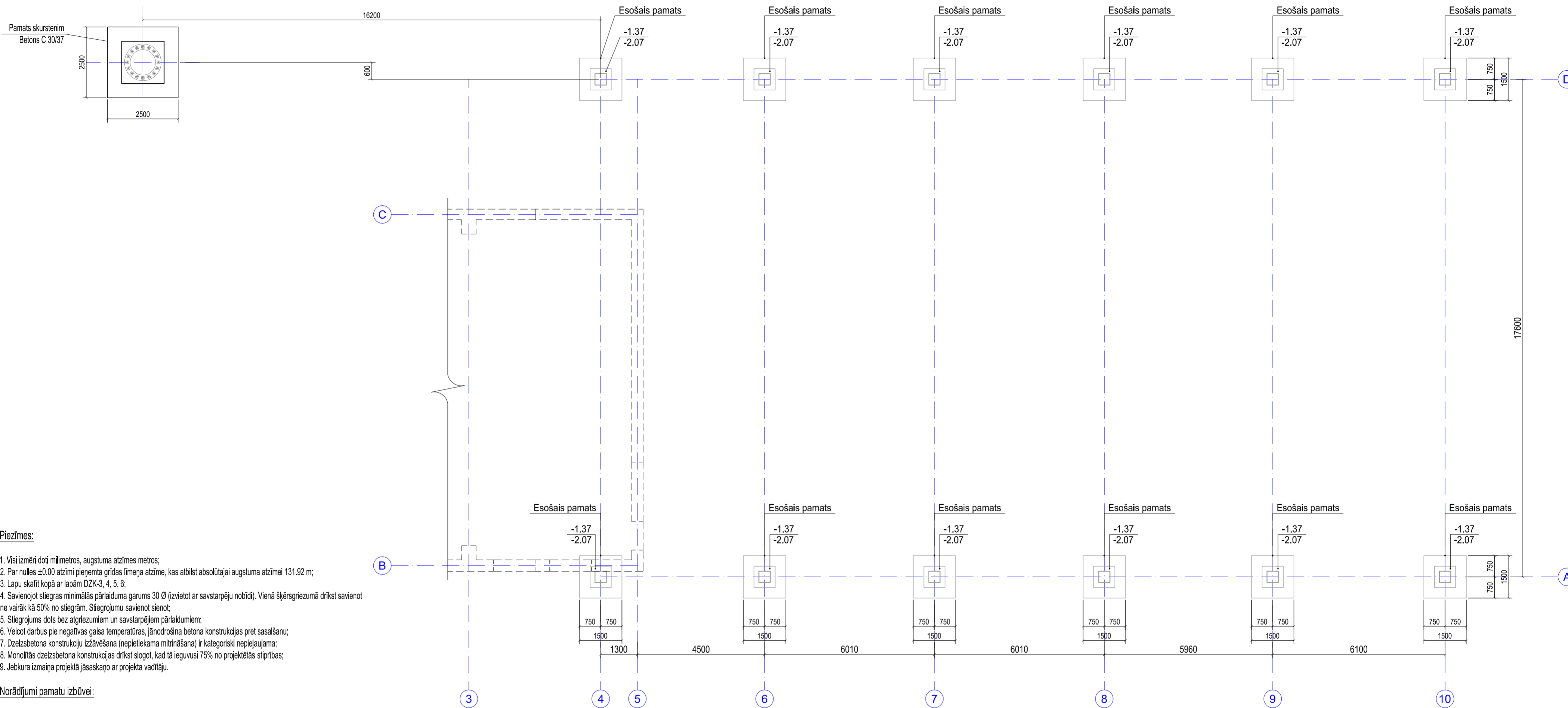
Šī būvprojekta BK daļas risinājumi atbilst Latvijas būvnormatīvu un citu normatīvo aktu, kā arī tehnisko vai īpašo noteikumu prasībām	
Būvprojekta sadaļas vadītājs	Jānis Irbe <small>(vārds un uzvārds)</small>
	20-7386 <small>(sertifikāta nr.)</small>
<hr/>	<hr/>
<small>(datums)</small>	<small>(paraksts)</small>

Visas atkāpes no būvprojekta risinājumiem, kā arī celtniecības gaitā nepieciešamās mezglu un risinājumu papildus detalizācijas, savlaicīgi ir saskaņojamas ar projektētāju vēl pirms darbu uzsākšanas vai pasūtījuma izdarīšanas.

Visas atsauces uz materiālu markām un izgatavotāju firmām, kas norādītas būvprojektā, liecina tikai par šo izstrādājumu kvalitātes līmeni. Specifikācijās norādīto materiālu nomaina ir iespējama ar citiem tehniski analogiskiem materiāliem vai izstrādājumiem.

	Pasūtītājs: SIA "Madonas Siltums" Reģ. Nr.: 45403004471	Pasūt. Nr. 43-2017																
	Adrese: Cevaines iela 24A, Madona, Madonas novads, LV-4801	Projekta nosaukums: Katlu mājas pārbūve	Arhīva Nr. 43															
Reģ. Nr. 45403026924; Būvkom. Nr. 8387-R	Adrese: Kļavu iela 6A, Dzelzava, Dzelzavas pagasts, Madonas novads	Stadija: BP																
<table> <tbody><tr> <td></td> <td>V. Uzvārds</td> <td>Paraksts</td> <td>Datums</td></tr> <tr> <td>Proj. vad.</td> <td>I. Ketlere-Krūmiņa</td> <td></td> <td>10.2017.</td></tr> <tr> <td>Proj. sad. vad.</td> <td>J. Irbe</td> <td></td> <td>10.2017.</td></tr> <tr> <td>Izstrādāja</td> <td>J. Irbe</td> <td></td> <td>10.2017.</td></tr> </tbody></table>		V. Uzvārds	Paraksts	Datums	Proj. vad.	I. Ketlere-Krūmiņa		10.2017.	Proj. sad. vad.	J. Irbe		10.2017.	Izstrādāja	J. Irbe		10.2017.	Rasējums: <p style="text-align:center">Vispāīgie rādīaji</p>	Daļa: BK
	V. Uzvārds	Paraksts	Datums															
Proj. vad.	I. Ketlere-Krūmiņa		10.2017.															
Proj. sad. vad.	J. Irbe		10.2017.															
Izstrādāja	J. Irbe		10.2017.															
	Mērogs: b/m	Lapa: BK-0	Lapas: 1-12															

Pamatu plāns
M 1:100



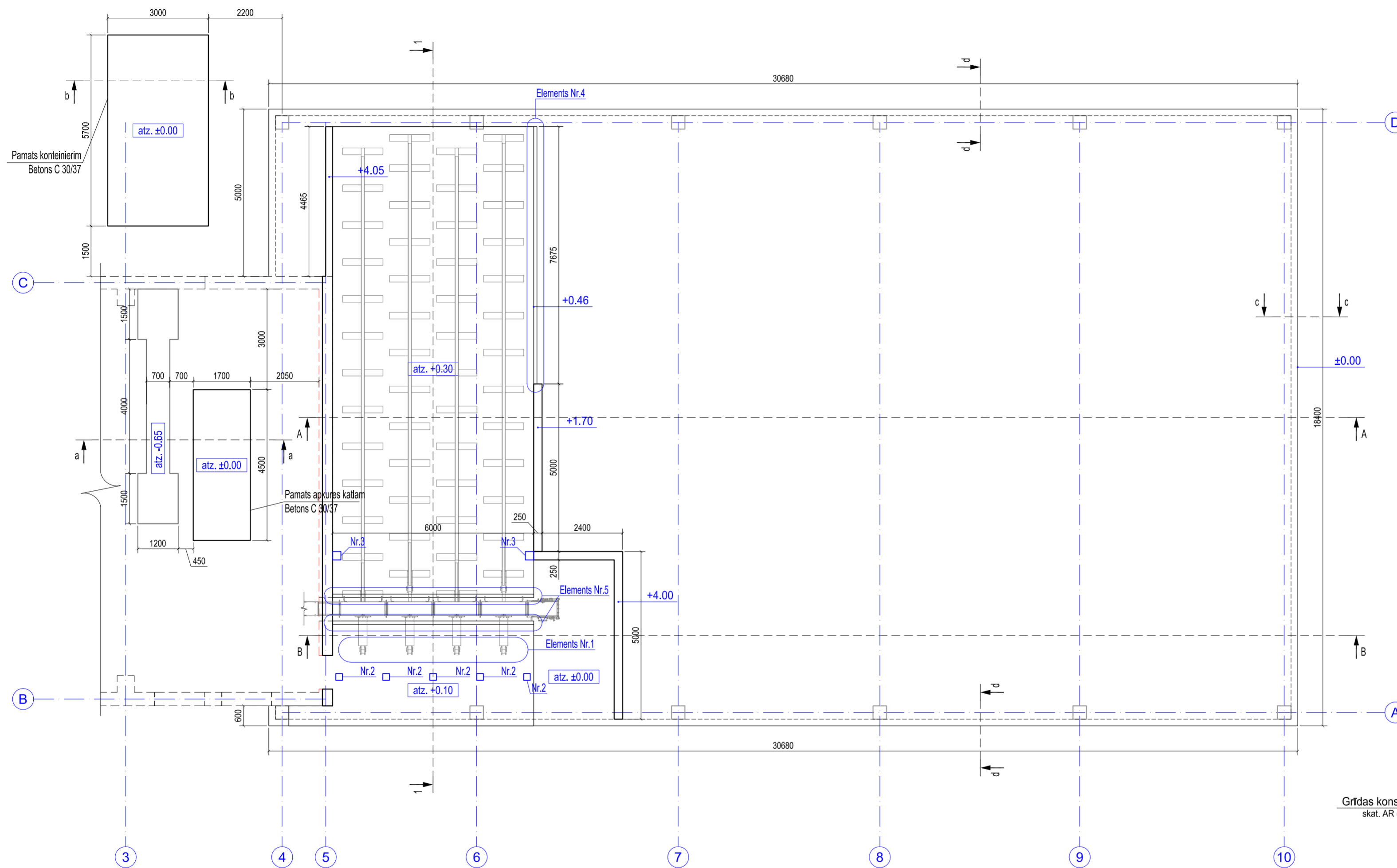
Piezīmes:

1. Visi izmēri doti milimetros, augstuma atzīmes metros;
2. Par nulles ±0.00 atzīmi pieņemta grīdas līmeņa atzīme, kas atbilst absolūtajai augstuma atzīmei 131.92 m;
3. Lapu skaitl kopā ar lapām DZK-3, 4, 5, 6;
4. Savienojot stiegras minimālās pārtaiduma garums 30 Ø (izvietot ar savstarpēju nobīdi). Vienā šķērsgrēzumā drīkst savienot ne vairāk kā 50% no stiegrām. Stiegrojumu savienot sienot;
5. Stiegrojums dots bez atgriezumiem un savstarpējiem pārtaidumiem;
6. Veicot darbus pie negatīvas gaisa temperatūras, jānodrošina betona konstrukcijas pret sasalušanu;
7. Dzelzsbetona konstrukciju izžāvēšana (nepieliekama mitrināšana) ir kategoriski nepieļaujama;
8. Monolītās dzelzsbetona konstrukcijas drīkst slogot, kad tā ieguvusi 75% no projektētās stiprības;
9. Jebkura izmaiņa projektā jāsaskaņo ar projekta vadītāju.

Norādījumi pamatu izbūvei:

1. Būvlaukuma ģeoloģiskie apstākļi pieņemti saskaņā ar ģeoloģiskās izpētes datiem, kuri veikti 2017. gada maijā, izpildītājs - SIA "BG Invest";
2. Grunts zem pamatiem pieņemta - **uzbērtā grunts, smilts ar vietām retu oļu piejaukumu, irdēna** (slānis Nr.1'');
3. Pastāvot esošajiem ģeoloģiskajiem apstākļiem, par dabīgo pamatni zem pamatiem un grīdas konstrukcijas nav izmantojams slāņi - **uzbērtā grunts** (slānis Nr. d). Kā rezultātā veidojot tranšejas, nepieciešams izsrdāt nederīgo grunti un to aizstāt ar uzbērtu grunti uz nesespējīgas pamatnes;
4. Izpēšanas darbu laikā gruntsūdens līmenis atrodās -2.00 ... 2.50 m no dabīgās reljefa virsmas. Iespējamās sezonālās gruntsūdens līmeņa svārstības ±0.50 m;
5. Ja pie būvbedres izrakšanas ģeoloģiskie apstākļi vietām neatbilst projektam, tad nepieciešams par to ziņot projekta autoram;
6. Pamatnes grunts aizsargājamas pret izmirkšanu no lietus un virsūdeņiem, pret sala izcilājumiem zem pamata pēdas. Pamata izbūve uz sasaldētas grunts nav pieļaujama;
7. Aizbērumu no ārpusē gar pamatiem izdarīt no tīras nesasalušas minerālgrunts ar organikas saturu ne lielāku par 3%. Grunti pie optimālā mitruma pa kārtām nobīvējot līdz grunts skeleta blīvumam, rupjgraudainai un vidēji rupjai smiltij $y=1,6 \text{ t/m}^3$; smalkgraudainai smiltij, mālsmiltij un smilšmālam $y=1,55 \text{ t/m}^3$;
8. Pabērumiem zem grīdām, starpsienām, smilšu spilveniem un sagatavošanas kārtai jālieto nesalusī smilts optimālā mitrumā ar organiskas saturu ne vairāk par 3%, smilti pa kārtām nobīvējot līdz grunts skeleta blīvumam, rupjgraudainai un vidēji rupjai smiltij $y=1,6 \text{ t/m}^3$; smalkgraudainai smiltij, mālsmiltij un smilšmālam $y=1,55 \text{ t/m}^3$;
9. Pamatus projektā paredzēts izgatavot no betona C 30/37, pabetonējums C 8/10 (betona nepieciešamo daudzumu skaitl materiālu specifikācijā);
10. Zem pamatu pēdas ierīkojama šķembu pamatne min. 10 cm biezumā;
11. Ja būvniecības procesā tiek izmantoti inventārvērdīji vai ir paugstināts mitrums gruntī, kas apgrūrina izveidot pamatu veidņus, izveidot pabetonējumu ar betonu C 8/10, 10 cm biezumā pa visu pamatu perimetru;
12. Horizontālā hidroizolācija - šķidrā veidā iestrādājama (gumijotais bitumens) vai pašlīmējošā uz bituma (piem., Ceresit BT 21), poliestera vai stiklašķiedras bāzes vai hidroizolācijas slānis uz cementa bāzes (piem., IDROSILEX PRONTO).

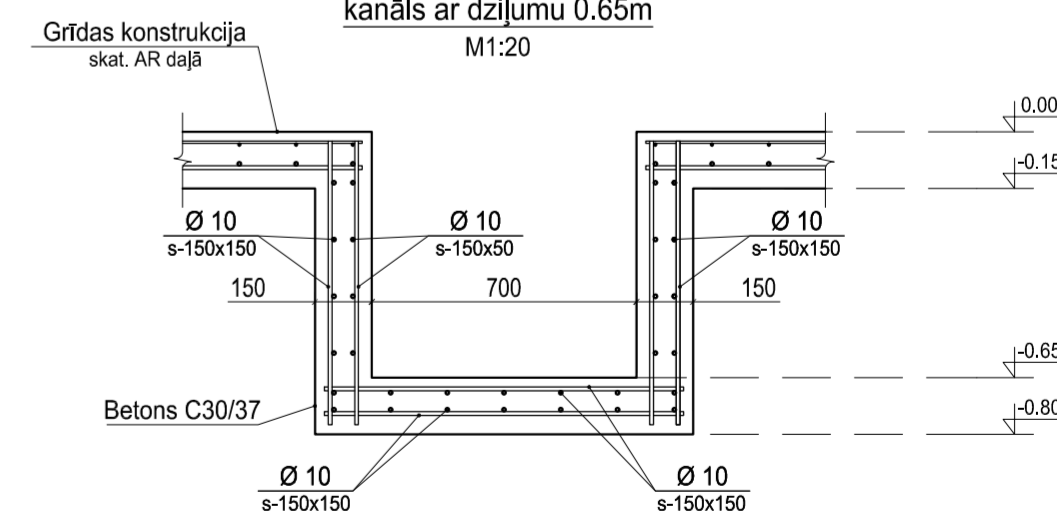
<p>Reg. Nr. 45403026924; Būvkom. Nr. 8387-R</p>	<p>Pasūtītājs: SIA "Madonas Siltums" Reg. Nr.: 45403004471</p>	<p>Pasūt. Nr. 43-2017</p>
	<p>Adrese: Cesvaines iela 24A, Madona, Madonas novads, LV-4801</p>	<p>Projekta nosaukums: Katlu mājas pārbūve</p>
<p>Adrese: Kļavu iela 6A, Dzelzava, Dzelzavas pagasts, Madonas novads</p>	<p>Rasējums: Pamatu plāns</p>	<p>Stadija: BP</p>
<p>Būvzinženieris J. Irbe Paraksts J. Irbe Datums 10.2017.</p>	<p>Mērogs: M 1:100</p>	<p>Sadaļa: DZK</p>
<p>Izstrādāja J. Irbe Datums 10.2017.</p>	<p>Lapa: DZK-1</p>	<p>Lapas: 2-12</p>



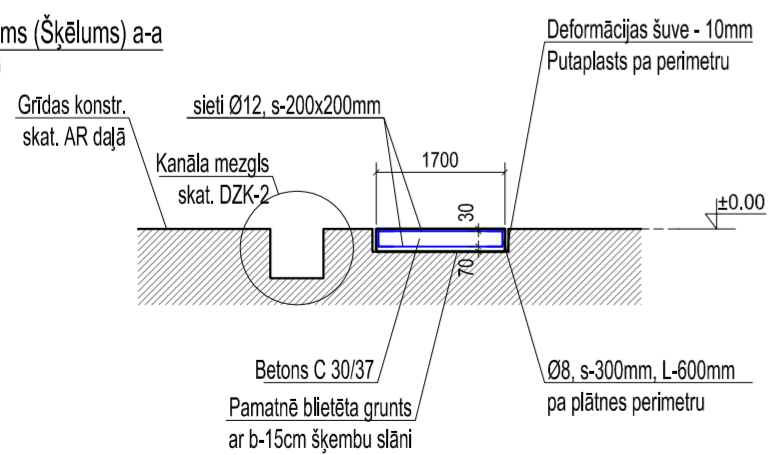
Materiālu specifikācija:

Materiālu specifikācija - iekārtu pamati				
Marka Pozīcija	Elementa nosaukums	Mērvienība	Apjoms	Piezīmes (Lapa)
	Pamats zem konteineru - Betons C30/37	m ³	7.45	
	Šķembu slānis (b-300mm) (fr.0-40mm)	m ³	11.4	
1	Sieti 2 kārtās - Ø12, s-200x200mm (B500B)	kg	305.0	
2	Pa perimetru - Ø8, s-300mm, L-800mm (B500B)	kg	20.0	
	Konstr. stiegras - Ø8, s-600x600mm (B500B)	kg	6.0	
	Pamats zem apkures katlam - Betons C30/37	m ³	2.30	
	Šķembu slānis (b-300mm) (fr.0-40mm)	m ³	2.70	
3	Sieti 2 kārtās - Ø12, s-200x200mm (B500B)	kg	140.0	
4	Pa perimetru - Ø8, s-300mm, L-600mm (B500B)	kg	10.0	
	Konstr. stiegras - Ø8, s-600x600mm (B500B)	kg	3.0	

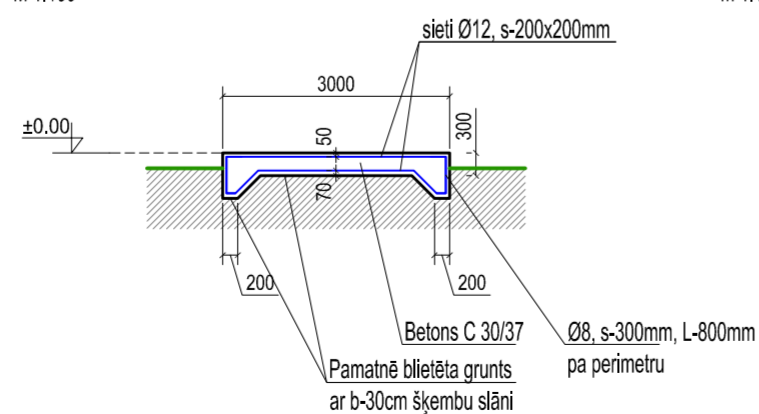
Grīdas kanāla mezgls (konstrukcija),
kanāls ar dziļumu 0.65m



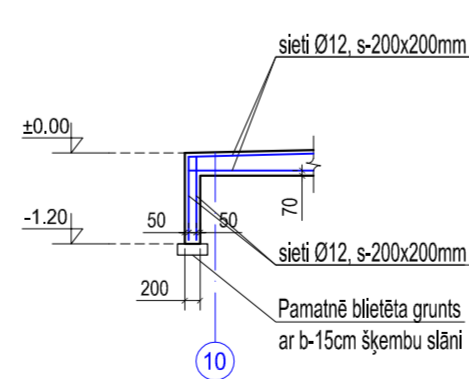
Griezum (Šķēlums) a-a
M 1:100



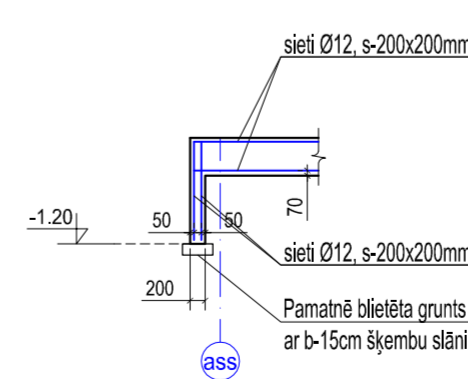
Griezum (Šķēlums) b-b
M 1:100



Griezum (Šķēlums) c-c
M 1:100

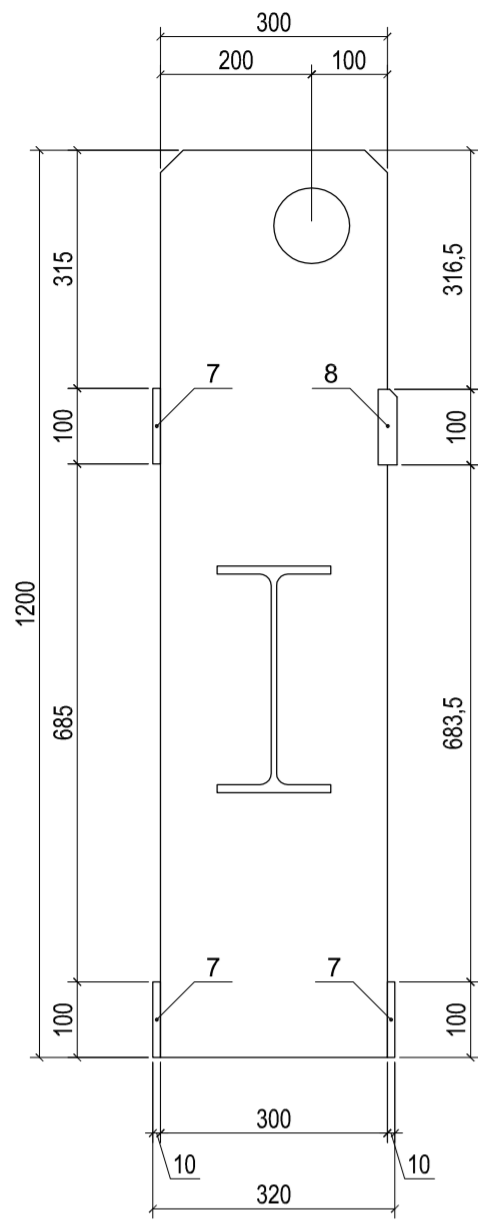


Griezum (Šķēlums) d-d
M 1:100

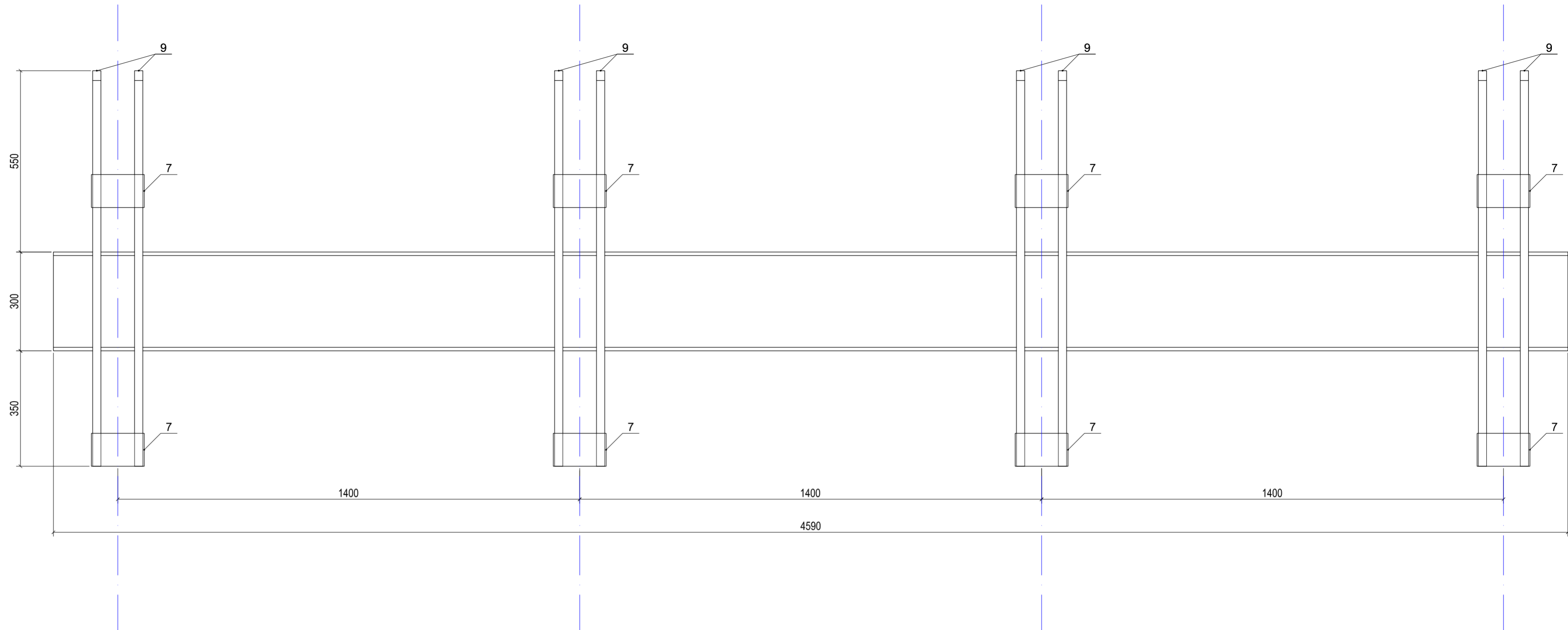


	Pasūtītājs: SIA "Madonas Siltums" Reģ. Nr.: 45403004471 Adrese: Cesvaines iela 24A, Madona, Madonas novads, LV-4801	Pasūt. Nr. 43-2017
	Projekta nosaukums: Katlu mājas pārbūve Adrese: Kļavu iela 6A, Dzeltzava, Dzeltzavas pagasts, Madonas novads	Arhīva Nr. 43
Reģ. Nr. 45403026924; Būvkom. Nr. 8387-R	Rasējums: Iekārtu pamati, grīdas	Stadija: BP Sadāja: DZK Lapas: 3-12
Būvzinieris: J. Irbe Izstrādāja: J. Irbe	Paraksts: J. Irbe Datums: 10.2017.	Mērogs: M 1:100, 1:20 Lapa: DZK-2

Elements Nr.1
(sānskats)
M 1:10

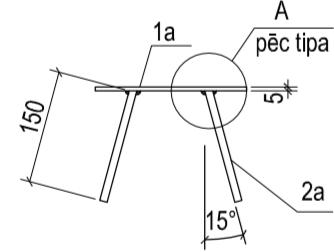


Elements Nr.1
M 1:10

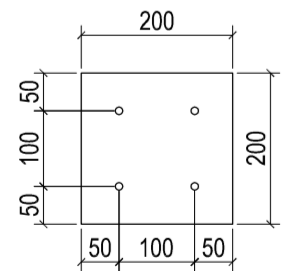


!!! Rasējums un izmēri sniegti informatīvi, pie elementu uzstādīšanas un izbūves šo rasējumu salīdzināt ar citiem tehnoloģiskajiem plāniem.

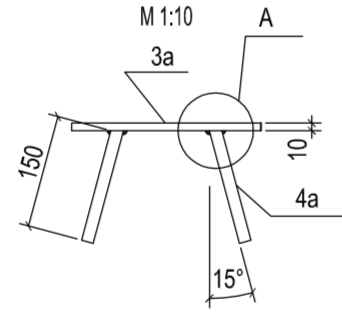
Nr.2
(sānskats)
M 1:10



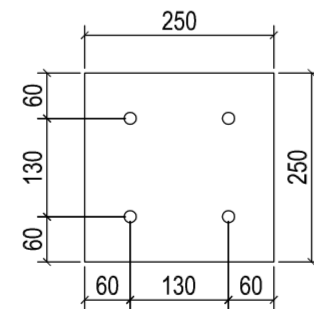
(virsskats)



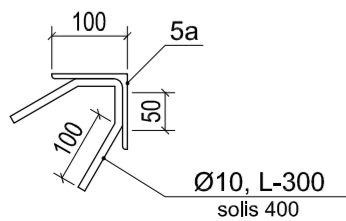
Nr.3
(sānskats)
M 1:10



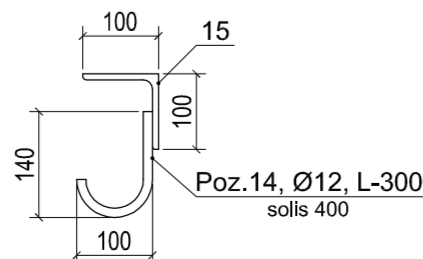
(virsskats)



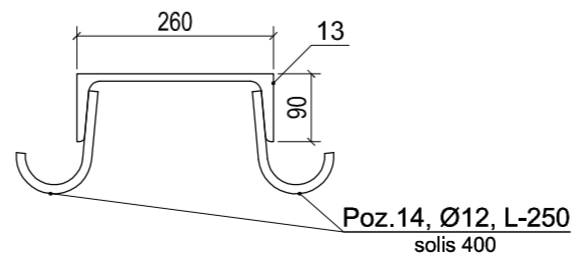
Nr.4
M 1:10



Nr.5
M 1:10



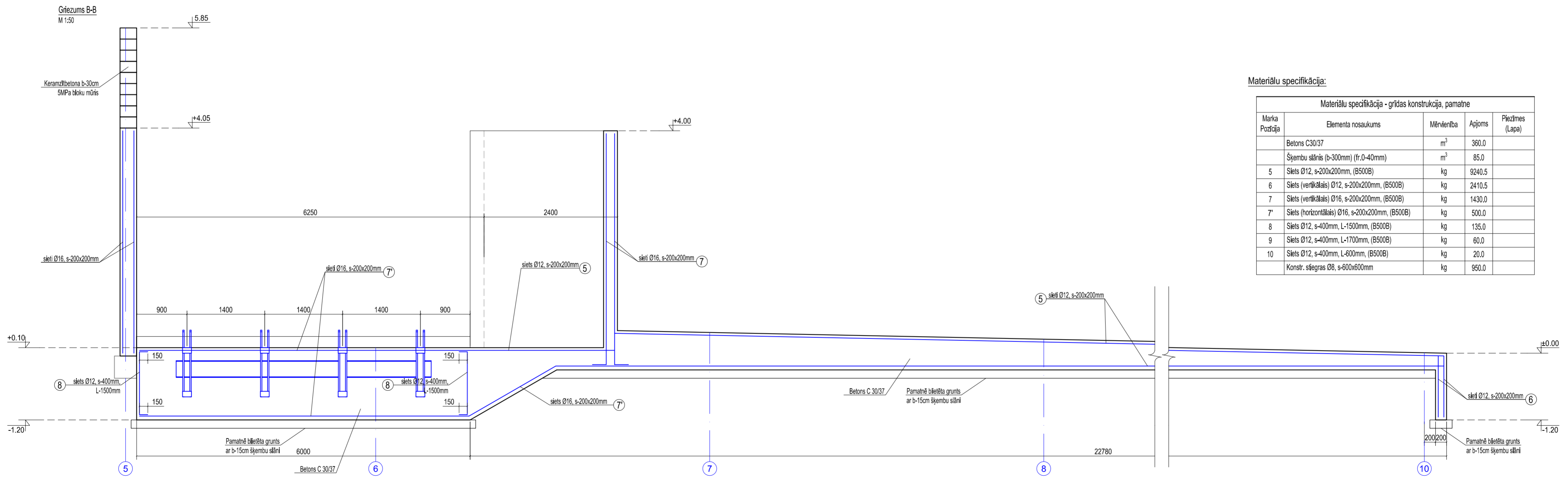
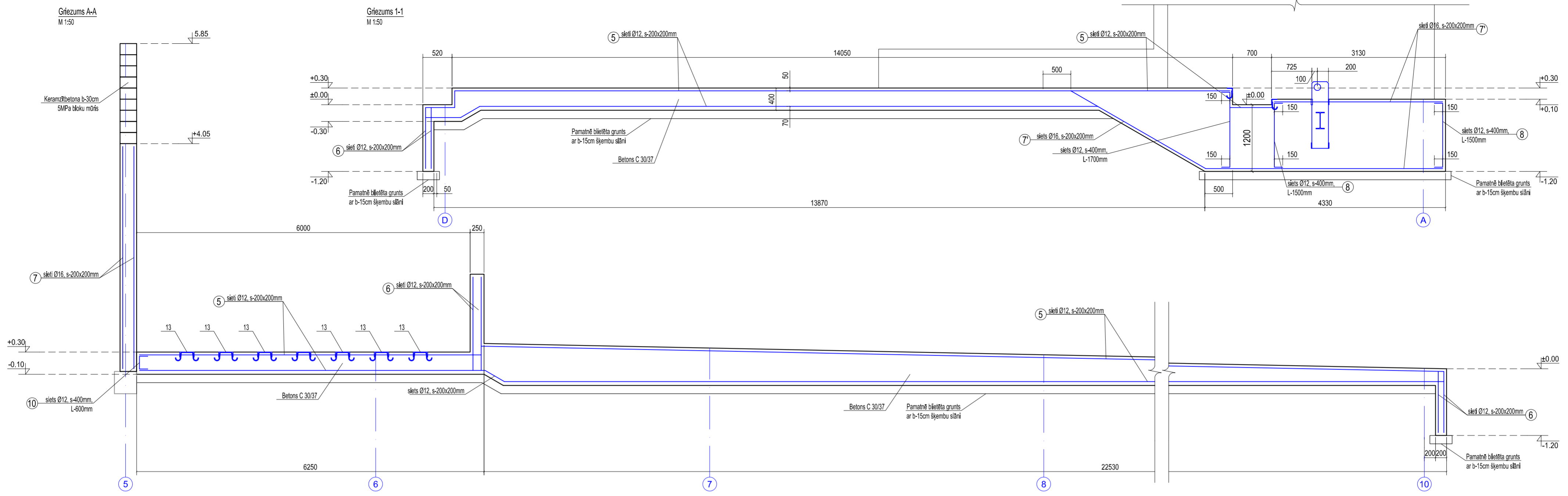
Nr.6
M 1:10



Materiālu specifikācija:

Tērauda materiālu specifikācija								
Elementa apz.	Poz.	Nosaukums	Garums, L mm	Mērv.	Daudzums	Svars, kg		Piezīmes / Tērauda marka
						Poz.	Kopā	
Elements Nr.1	7	Savienojuma plāksne - 10x100	160	gab.	12	1.25	15.00	S235
	8	Balsta plāksne - 25x100	300	gab.	4	5.77	23.08	S355
	9	Balsta plāksne - 25x300	1200	gab.	8	66.11	528.88	S355
	10	Sasaiste dubult-I veida profils - IPE 300	4590	gab.	1	193.87	193.87	S355
Elements Nr.2	1a	Plāksne - 200x5	200	gab.	5	1.57	7.85	S235
	2a	Stiegrojums - Ø10, B500B	150	gab.	20	0.09	1.80	B500B
Elements Nr.3	3a	Plāksne - 250x10	250	gab.	2	4.90	9.80	S235
	4a	Stiegrojums - Ø16, B500B	150	gab.	8	0.24	1.92	B500B
Elements Nr.4	5a	L-profils 100x100x6.5	7680	gab.	1	77.26	77.26	S235
		Stiegrojums - Ø10, B500B	300	gab.	20	0.19	3.80	B500B
Elements Nr.5	14	Stiegrojums - Ø12, B500B	300	gab.	30	0.26	7.80	B500B
	15	L-profils 100x100x8.0	6000	gab.	2	147.00	294.00	S235
Elements Nr.6	13	U-profils UPN 260	13950	gab.	7	528.71	3700.94	S235
	14	Stiegrojums - Ø12, B500B	300	gab.	492	0.26	127.92	B500B
						Kopā:	4993.9	

<p>Reģ. Nr. 45403026924; Būvkom. Nr. 8387-R</p>	Pasūtītājs: SIA "Madonas Siltums" Reģ. Nr.: 45403004471 Adrese: Cēsaines iela 24A, Madona, Madonas novads, LV-4801			Pasūt. Nr. 43-2017
	Projekta nosaukums: Katlu mājas pārbūve Adrese: Kļavu iela 6A, Dzelzava, Dzelzavas pagasts, Madonas novads			Arhīva Nr. 43
	Rasējums: Kustīgo grīdu detalizācijas Mērogs: M 1:10			Stadija: BP Sadaja: DZK Lapas: 4-12
	V. Uzvārds: J. Irbe Paraksts: J. Irbe Datums: 10.2017.		Izstrādāja: J. Irbe Datums: 10.2017.	



Materiālu specifikācija:

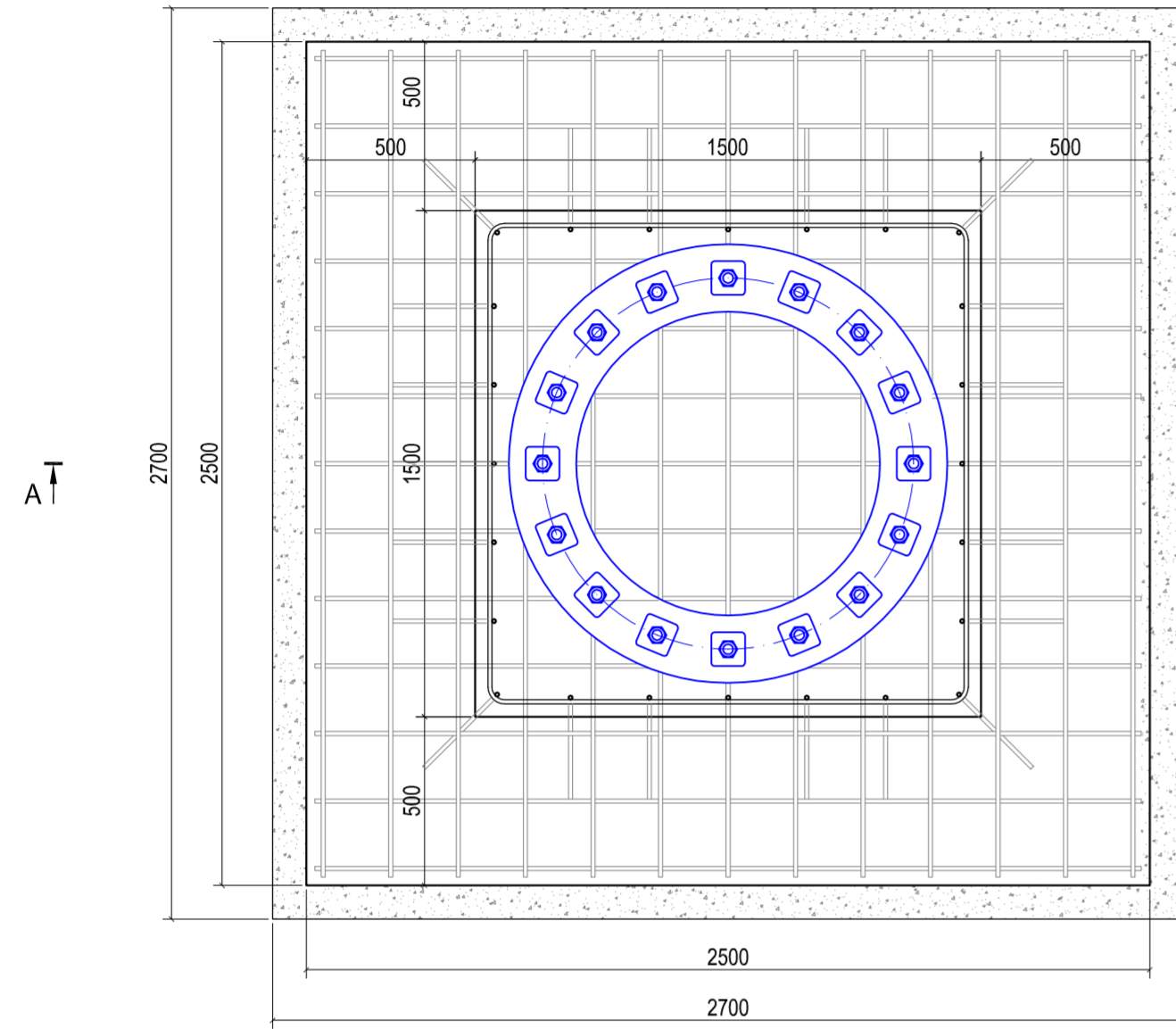
Materiālu specifikācija - grīdas konstrukcija, pamatne				
Marka	Elementa nosaukums	Mērvienība	Apjoms	Piezīmes (Lapa)
	Betons C30/37	m ³	360.0	
	Šķembu slānis (b-300mm) (fr.0-40mm)	m ³	85.0	
5	Siets Ø12, s-200x200mm, (B500B)	kg	9240.5	
6	Siets (vertikālais) Ø12, s-200x200mm, (B500B)	kg	2410.5	
7	Siets (vertikālais) Ø16, s-200x200mm, (B500B)	kg	1430.0	
7*	Siets (horizontālais) Ø16, s-200x200mm, (B500B)	kg	500.0	
8	Siets Ø12, s-400mm, L-1500mm, (B500B)	kg	135.0	
9	Siets Ø12, s-400mm, L-1700mm, (B500B)	kg	60.0	
10	Siets Ø12, s-400mm, L-600mm, (B500B)	kg	20.0	
	Konstr. sīņegras Ø8, s-600x600mm	kg	950.0	

Reģ. Nr. 45403026924; Būvkom. Nr. 8387-R

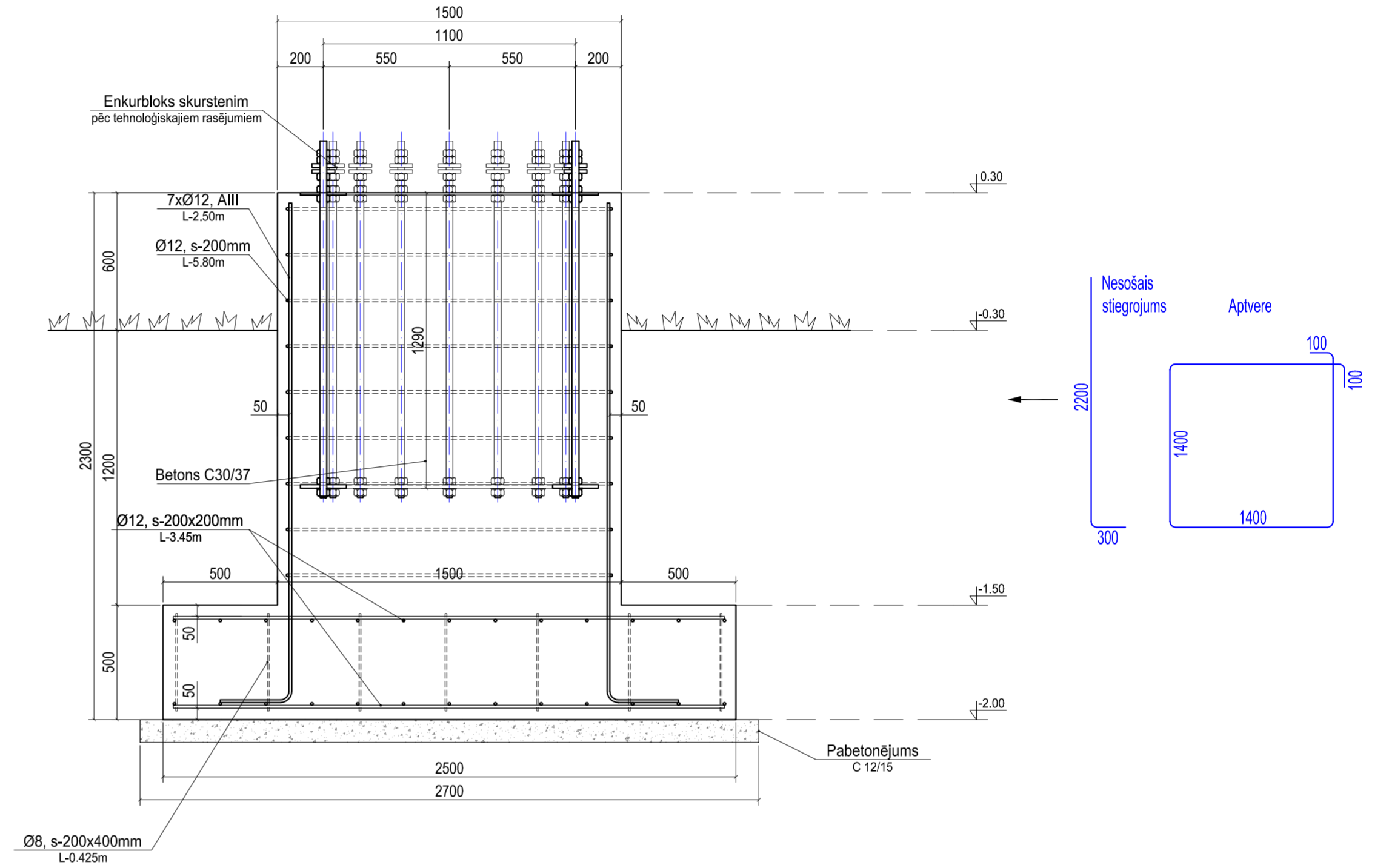
Pasūtītājs: SIA "Madonas Siltums" Reģ. Nr.: 45403004471		Pasūt. Nr. 43-2017
Adrese: Cesvaines iela 24A, Madona, Madonas novads, LV-4801		Arhīva Nr. 43
Projekta nosaukums: Katlu mājas pārbūve		Stadija: BP
Adrese: Kļavu iela 6A, Dzeltzava, Dzeltzavas pagasts, Madonas novads		Sadaja: DZK
Rasējums: Griezumi		Lapas: 5-12
Mērogs: M 1:50	Lapa: DZK-4	

	V. Uzvārds	Paraksts	Datums
Būvzinieris	J. Irbe		10.2017.
Izstrādāja	J. Irbe		10.2017.

Skursteņa pamats
M1:20



Skursteņa pamata griezumums A-A
M1:20

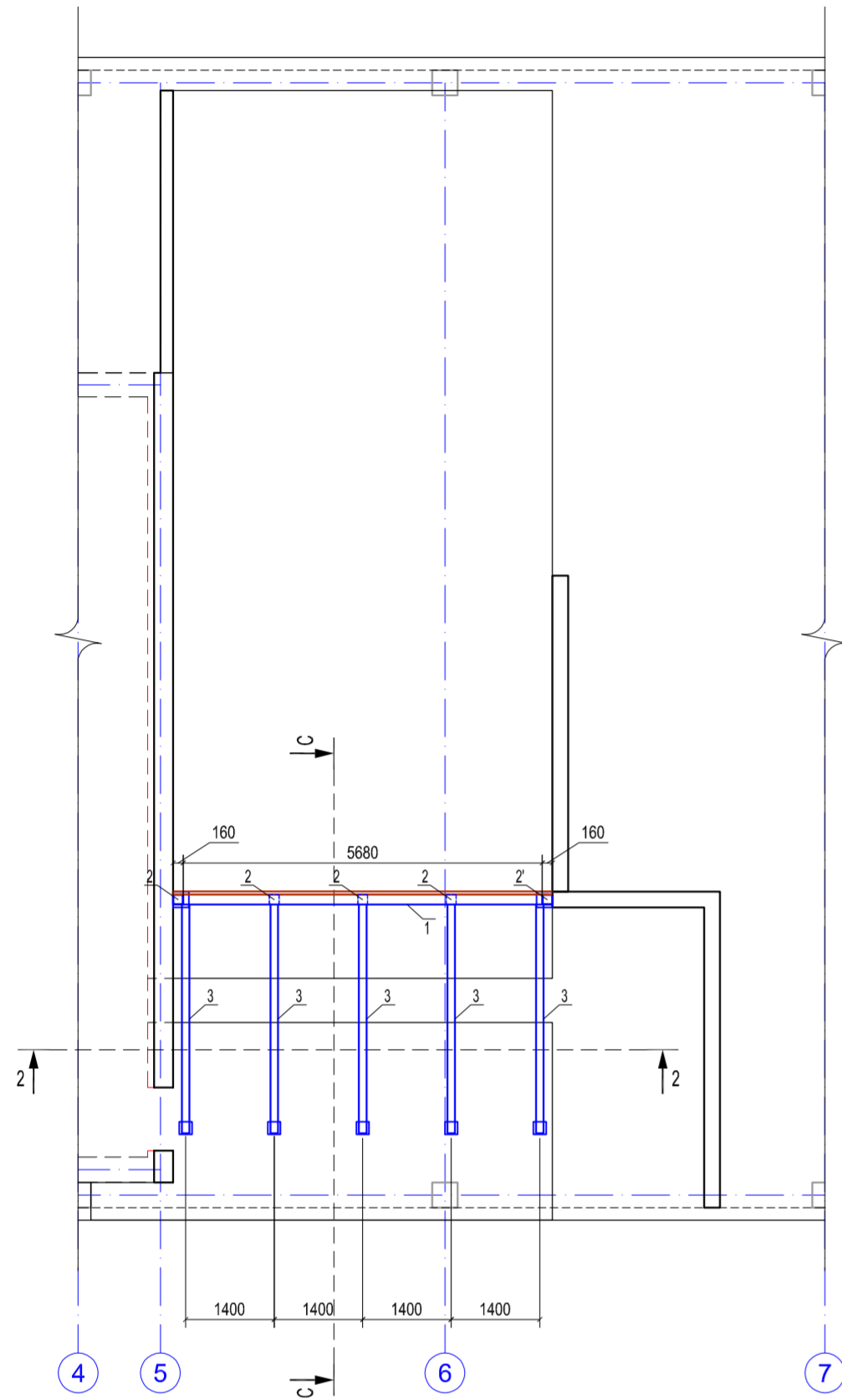


Materiālu specifikācija:

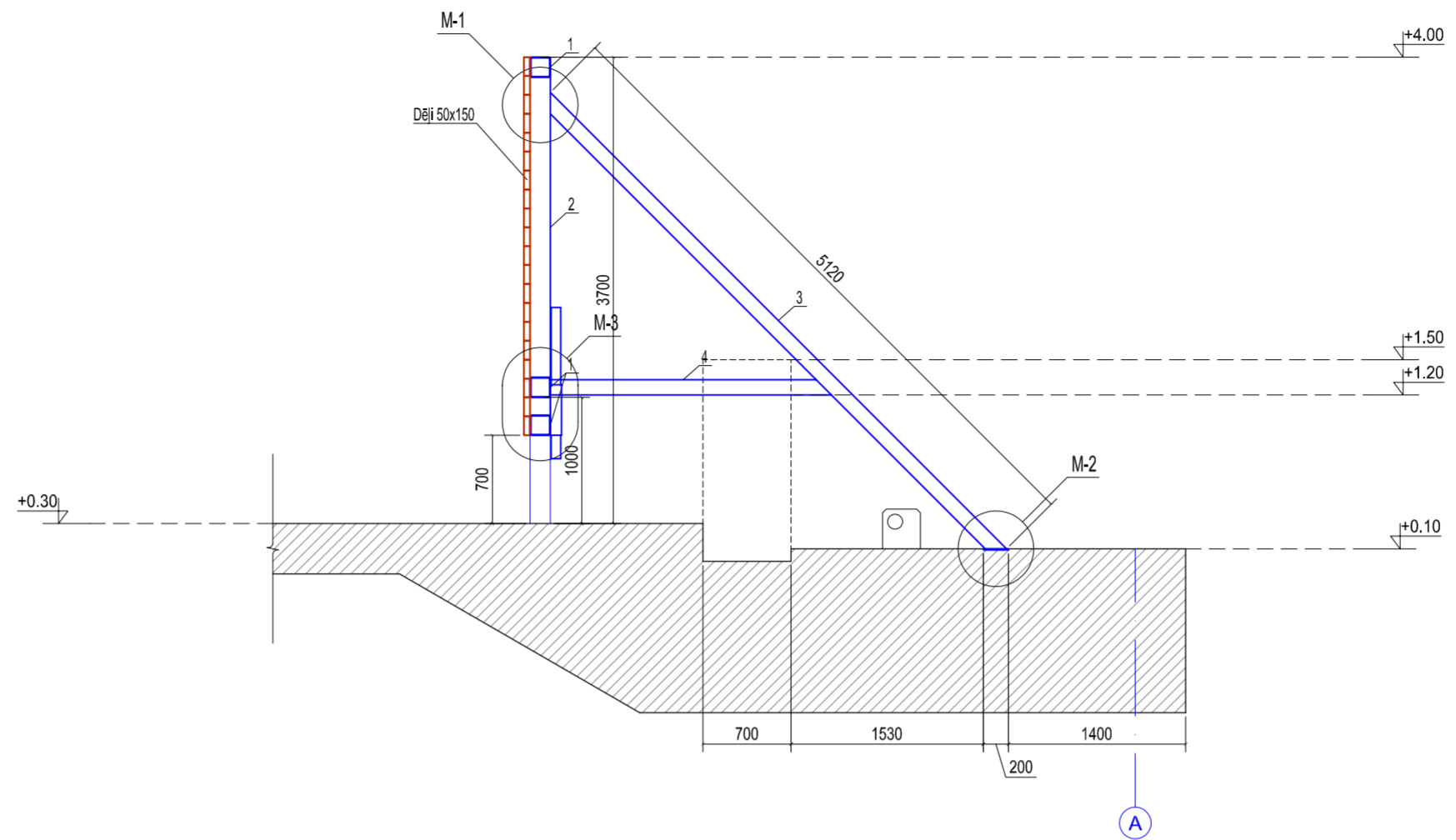
Materiālu specifikācija - stabveida pamats (skursteņa pamats)									
Marka	Poz.	Apzīmējums	Elements	Skaitls, gab.	Elementa garums, mm	Elementa svars, kg	Kopējais svars, kg	Apcjoms, m ³	
Pamats	1	EN 10080:2005	Ø 12, B500B, L-2,5m	24	2500	2.2	53.3		
	2	EN 10080:2005	Aptveres - Ø 12, B500B, s-200mm	9	5800	5.2	46.4		
	3	EN 10080:2005	Ø 12, B500B, s-200x200mm	26	2450	2.2	56.6		
	4	EN 10080:2005	Ø 8, B500B, s-200x400mm	100	425	0.2	16.8		
								Kopā (Ø 12):	212.8
								Kopā (Ø 8):	16.8
			Betons C 30/37					6.05	
			Pabetonējums C 12/15					0.75	

<p>Reģ. Nr. 45403026924; Būvkom. Nr. 8387-R</p>	Pasūtītājs: SIA "Madonas Siltums" Reģ. Nr.: 45403004471 Adrese: Cesvaines iela 24A, Madona, Madonas novads, LV-4801			Pasūt. Nr. 43-2017
	Projekta nosaukums: Katlu mājas pārbūve Adrese: Kļavu iela 6A, Dzelzava, Dzelzavas pagasts, Madonas novads			Arhīva Nr. 43
	Rasējums: Skursteņa pamats			Stadija: BP Sadāja: DZK
	Mērogs: M 1:20			Lapa: DZK-5 Lapas: 6-12
Būvzinženieris Izstrādāja	V. Uzvārds J. Irbe	Paraksts J. Irbe	Datums 10.2017. 10.2017.	

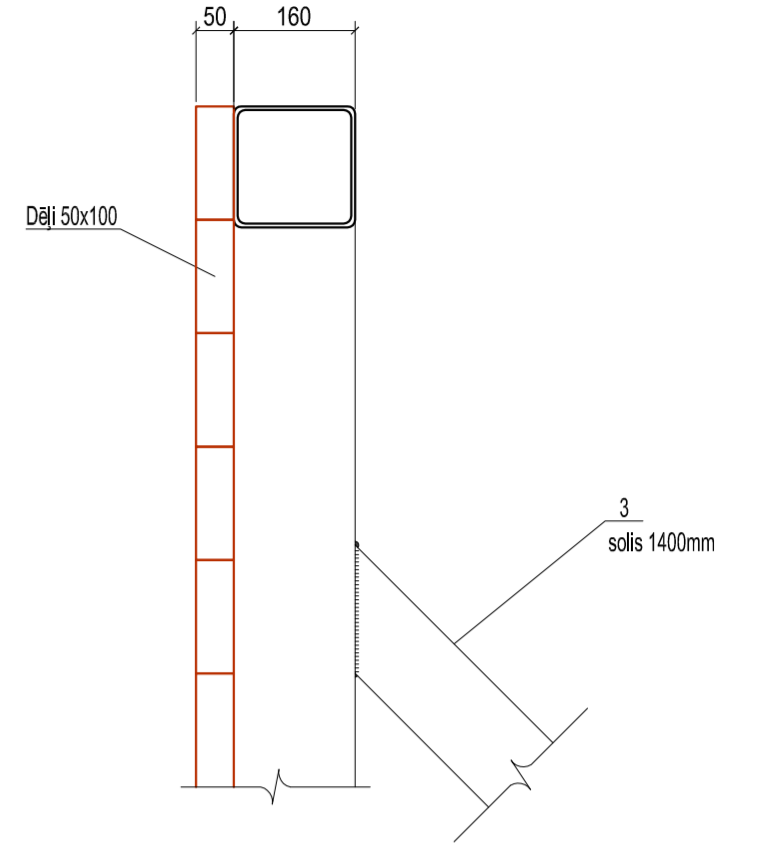
Atbalstsienu plāns
M 1:100



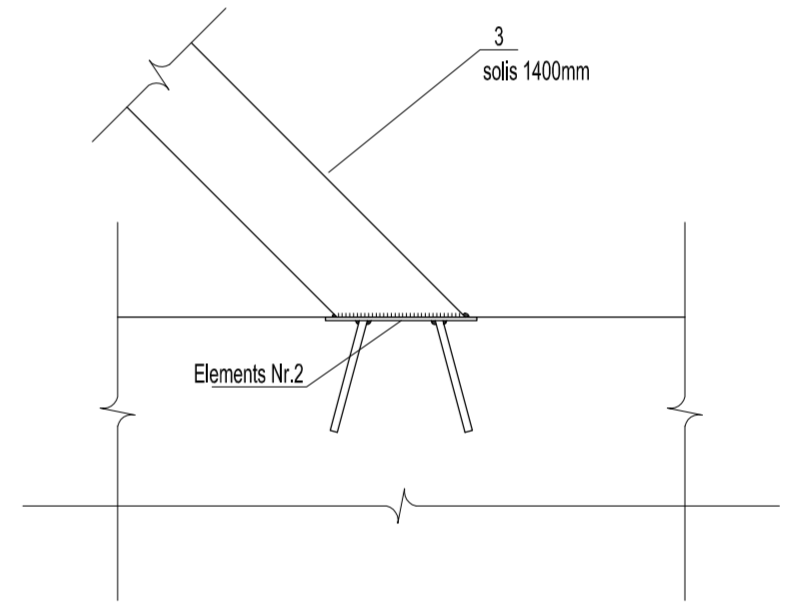
Griezumš C-C
M 1:50



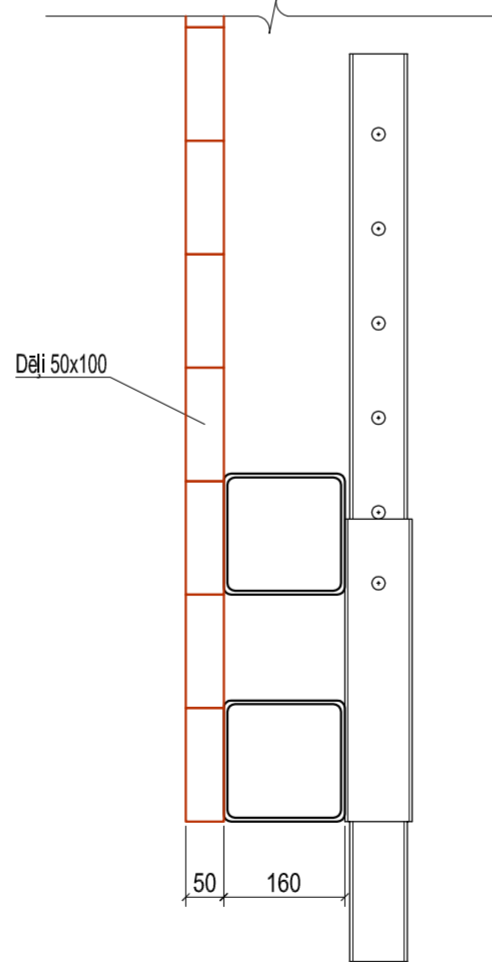
Mezģls M-1
M 1:10



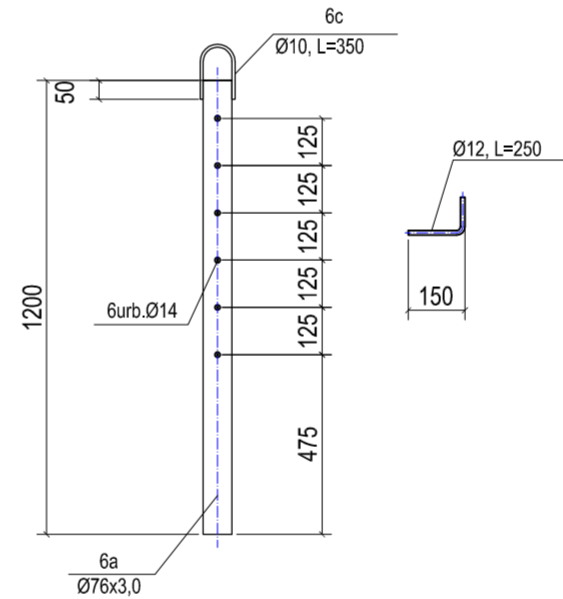
Mezģls M-2
M 1:10



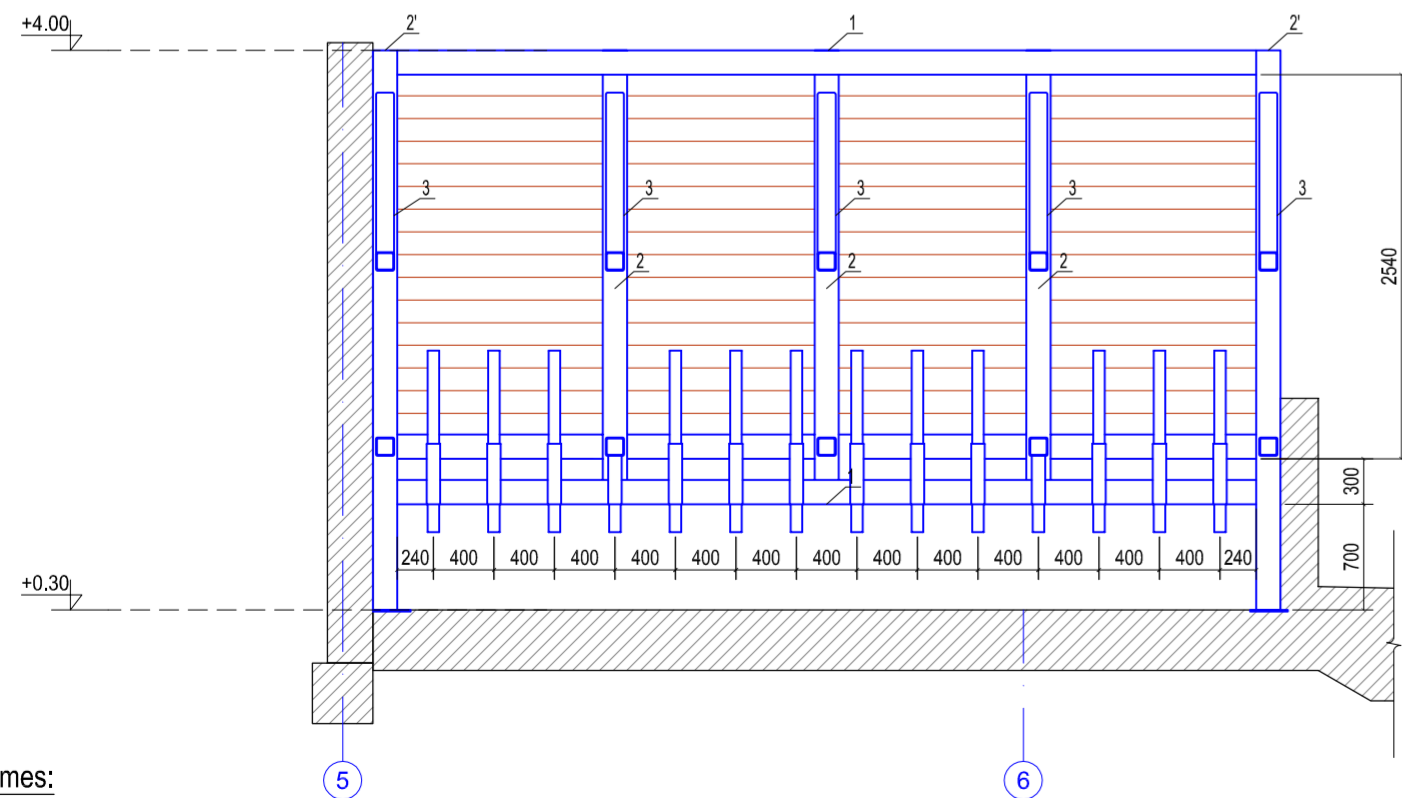
Mezģls M-3
M 1:10



Poz. 6



Griezumš 2-2
M 1:50



Piezīmes:

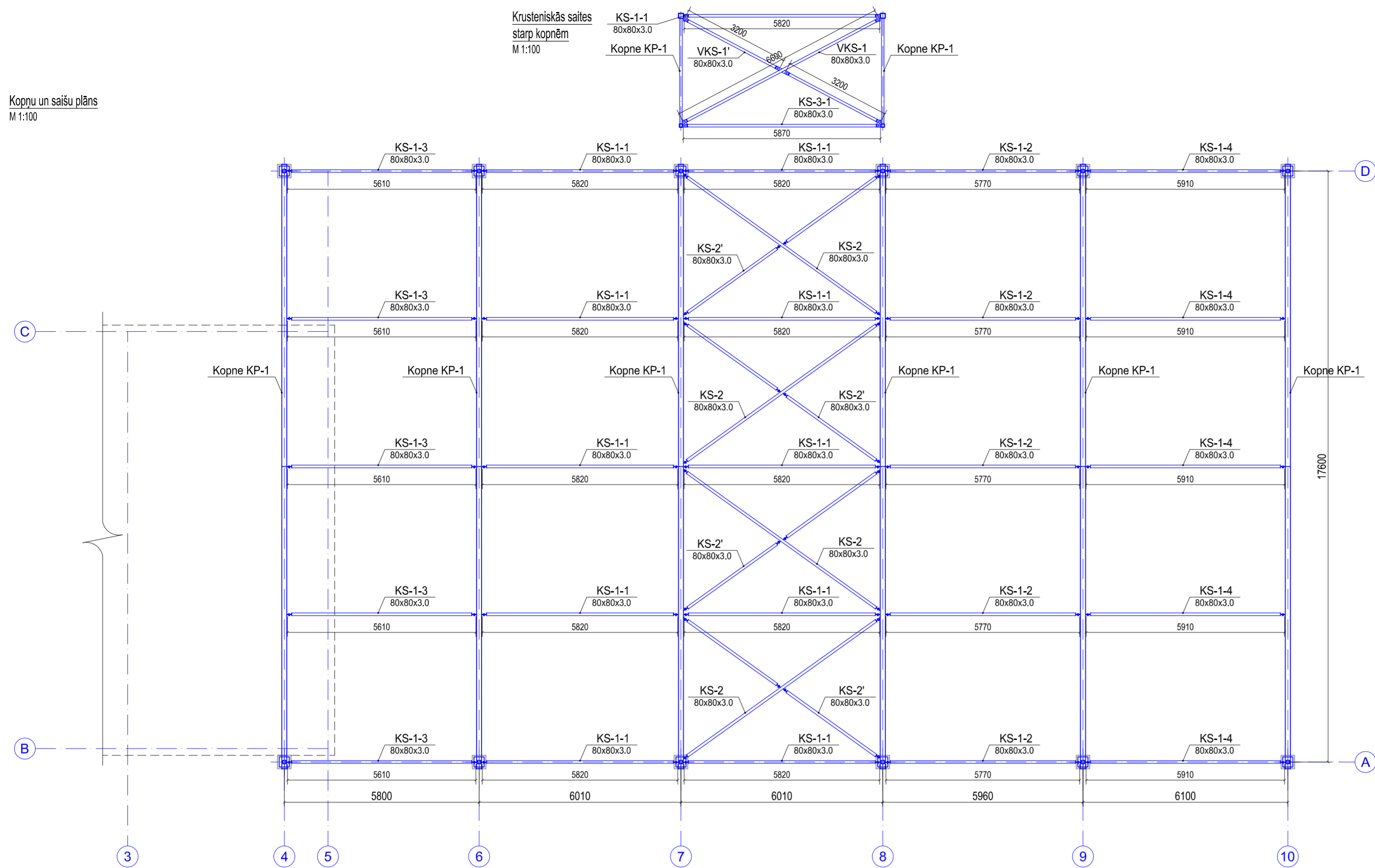
1. Visi izmēri doti milimetros, augstuma atzīmes metros;
2. Par nulles ±0.00 atzīmi pieņemta grīdas līmeņa atzīme, kas atbilst absolūtajai augstuma atzīmei 209.87m;
3. Metāla konstrukciju izgatavošana un montāža jāveic pēc СНИП III-18-75 "Tērauda konstrukcijas. Darba veikšanas un pieņemšanas noteikumi" prasībām;
4. Visu atklāto nesošo tērauda konstrukciju apstrādāt ar pretkorozijas un ugunsizsardzības līdzekļiem;
5. Pirms darbu uzsākšanas nepieciešams precizēt tērauda elementu garumus uz vietas objektā;
6. Jebkura izmaiņa projektā jāaskaņo ar projekta vadītāju.

Atbalstsienu specifikācija:

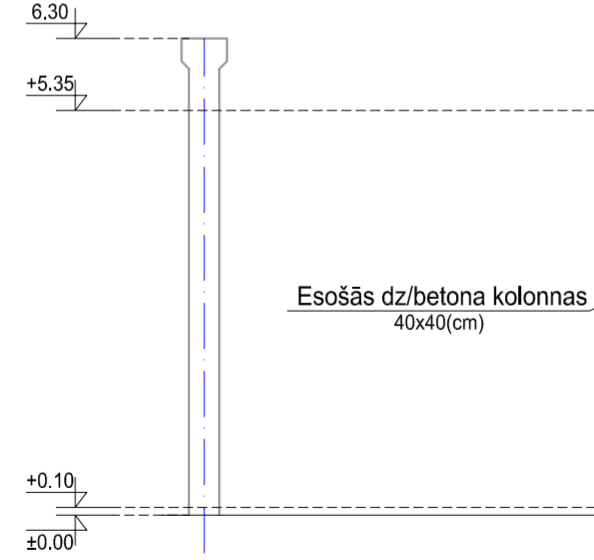
Tērauda materiālu specifikācija									
Elementa apz.	Poz.	Nosaukums	Garums, L mm	Mērv.	Daudzums	Svars, kg		Piezīmes / Tērauda marka	
						Poz.	Kopā		
1	1'	kVc profils - 160x160x6.0	5680	gab.	2	160.74	321.49	S235	
		kVc profils - 160x160x6.0	1240	gab.	2	35.09	70.18	S235	
2	2	Kolonna tVc profils - 160x160x6.0	2680	gab.	3	75.84	227.53	S235	
2'	2'	Kolonna tVc profils - 160x160x6.0	3700	gab.	2	104.71	209.42	S235	
3	3	Atgāznis kVc profils - 120x120x5.0	5120	gab.	5	90.11	450.56	S235	
4	4	kVc profils - 120x120x5.0	2230	gab.	5	39.25	196.24	S235	
5	5	Ø 89x3.0	400	gab.	14	3.35	46.93	S235	
		6a Ø76x3.0	1200	gab.	14	6.49	90.89	S235	
		6b Ø 12 (B500B)	250	gab.	14	0.22	3.11		
6	6c	Ø 10 (B500B)	350	gab.	14	0.22	3.02		
		Kopā:				1696.3			
Kokmateriālu specifikācija									
Dēļi 50x150				m³	1.0				
				Kopā:	1.0				

	Pasūtītājs: SIA "Madonas Siltums" Reģ. Nr.: 45403004471		Pasūt. Nr.:
	Adrese: Cesvaines iela 24A, Madona, Madonas novads, LV-4801		43-2017
Projekta nosaukums: Katlu mājas pārbūve		Arhīva Nr.:	
Adrese: Kļavu iela 6A, Dzeltava, Dzeltavas pagasts, Madonas novads		43	
Rasējums:		Stadija: BP	
Atbalstsienu		Sadaja: DZK	
Mērogs: M 1:100, 1:50, 1:20, 1:10		Lapa: DZK-6	
		Lapas: 7-12	

Kopņu un saišu plāns
M 1:100



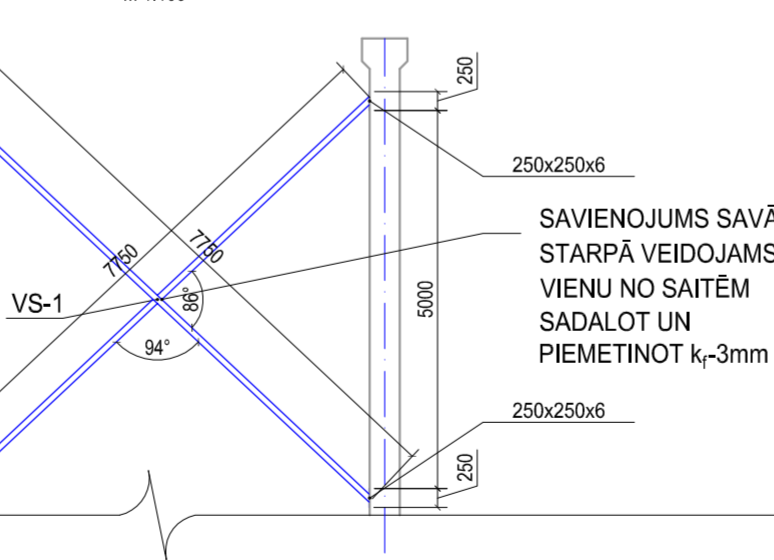
Kolonnas izklājums uz ass A
M 1:100



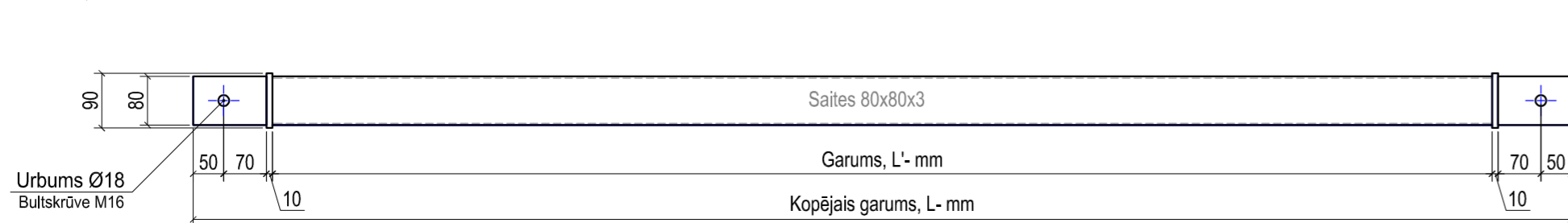
SAITES STIPRINĀJUMS PIE PLĀKSNES VEIDOJAMS PIEMETINOT

PLĀKSNES STIPRINĀJUMS PIE DZ/B KOLONNAS AR 4 KĪĻENKURIEM M12, L-130mm

Kolonnas saites VS-1 montāža
M 1:100



Kopnes saite
M 1:10

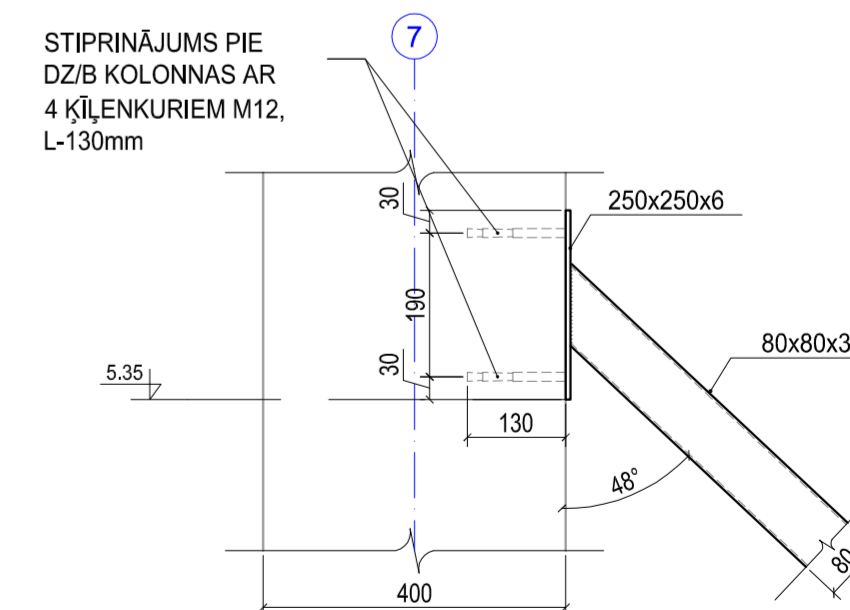


Materiālu specifikācija:

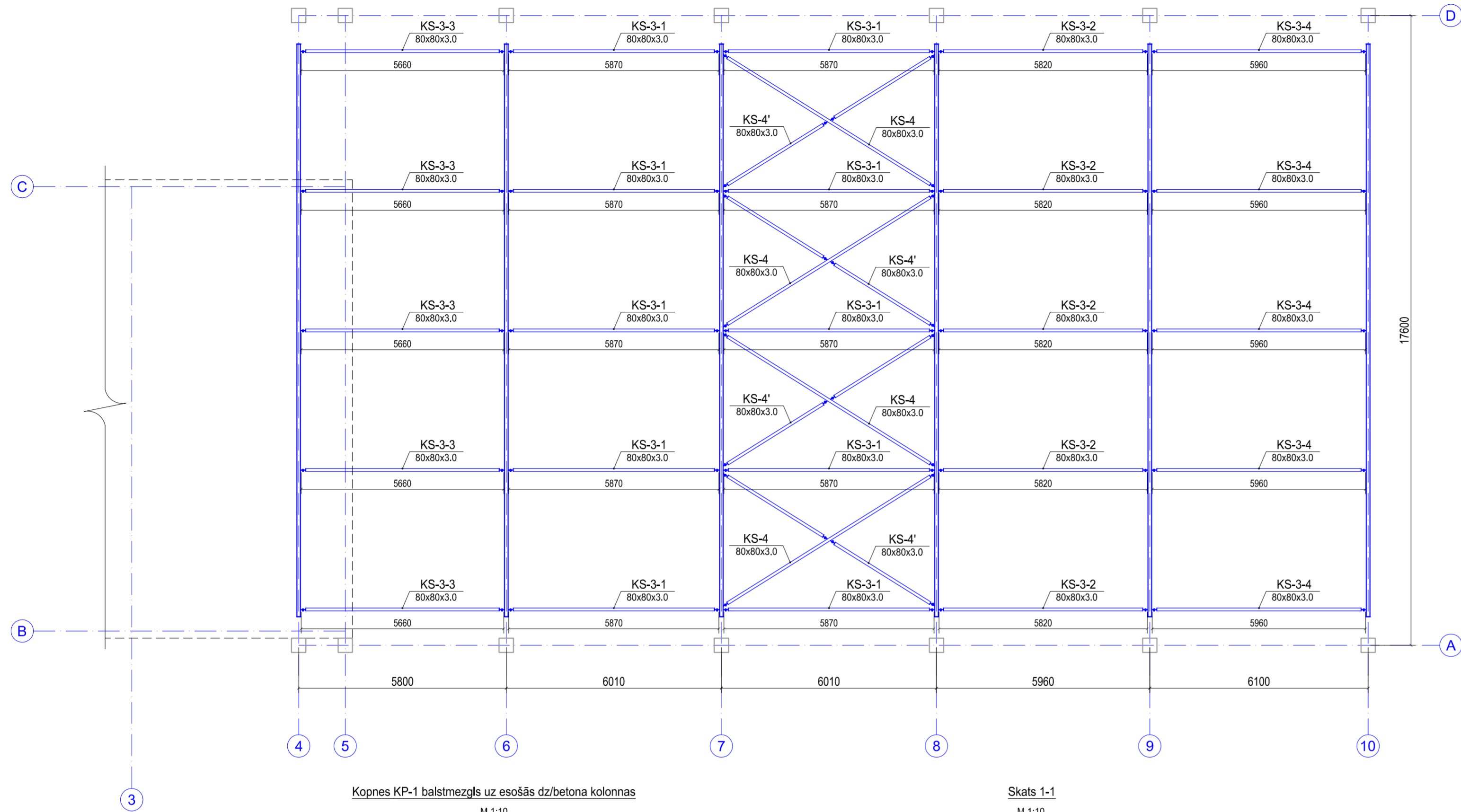
Tērauda materiālu specifikācija						
Apz.	Nosaukums - materiāls	Garums, L mm	Skaits, gb	Elementu kopgarums, m	Kopējais svars, kg	Piezīmes / Tērauda marka
Kopnes						
KP-1	Jumta kopne	-	6	-	6498.0	-
Telpiskās noturības elementi - saišas jumta plaknē (starp kopnēm)						
KS-1-1	□ 80x80x3.0	5560	10	55.6	393.1	S 235 EN 10219
	Pāksne - 90x10	90	20	1.8	12.8	S 235 EN10029:1991
KS-1-2	□ 80x80x3.0	5510	5	27.6	194.8	S 235 EN 10219
	Pāksne - 90x10	90	10	0.9	6.4	S 235 EN10029:1991
KS-1-3	□ 80x80x3.0	5350	5	26.8	189.1	S 235 EN 10219
	Pāksne - 90x10	90	10	0.9	6.4	S 235 EN10029:1991
KS-1-4	□ 80x80x3.0	5650	5	28.3	199.7	S 235 EN 10219
	Pāksne - 90x10	90	10	0.9	6.4	S 235 EN10029:1991
KS-2	□ 80x80x3.0	7060	4	28.2	199.7	S 235 EN 10219
	Pāksne - 90x10	90	8	0.7	5.1	S 235 EN10029:1991
KS-2'	□ 80x80x3.0	3340	8	26.7	188.9	S 235 EN 10219
	Pāksne - 90x10	90	16	1.4	10.2	S 235 EN10029:1991
KS-3-1	□ 80x80x3.0	5610	10	56.1	396.6	S 235 EN 10219
	Pāksne - 90x10	90	20	1.8	12.8	S 235 EN10029:1991
KS-3-2	□ 80x80x3.0	5560	5	27.8	196.5	S 235 EN 10219
	Pāksne - 90x10	90	10	0.9	6.4	S 235 EN10029:1991
KS-3-3	□ 80x80x3.0	5400	5	27.0	190.9	S 235 EN 10219
	Pāksne - 90x10	90	10	0.9	6.4	S 235 EN10029:1991
KS-3-4	□ 80x80x3.0	5700	5	28.5	201.5	S 235 EN 10219
	Pāksne - 90x10	90	10	0.9	6.4	S 235 EN10029:1991
KS-4	□ 80x80x3.0	6670	4	26.7	188.6	S 235 EN 10219
	Pāksne - 90x10	90	8	0.7	5.1	S 235 EN10029:1991
KS-4'	□ 80x80x3.0	3140	8	25.1	177.6	S 235 EN 10219
	Pāksne - 90x10	90	16	1.4	10.2	S 235 EN10029:1991
VKS-1	□ 80x80x3.0	6340	1	6.3	44.8	S 235 EN 10219
	Pāksne - 90x10	90	2	0.2	1.3	S 235 EN10029:1991
VKS-1'	□ 80x80x3.0	2940	2	5.9	41.6	S 235 EN 10219
	Pāksne - 90x10	90	4	0.4	2.6	S 235 EN10029:1991
VS-1	□ 80x80x3.0	7750	4	31.0	219.2	S 235 EN 10219
	Pāksne - 250x6	250	8	2.0	23.6	S 235 EN10029:1991
KOPĀ PAVISAM (t):					9.9	

PIRMS MATERIĀLU PASŪTĪŠANAS PĀRLIECINĀTIES PAR APJOMU APRĒKINA ATBILSTĪBU GRAFISKĀS DAĻĀS RASĒJUMIEM. MATERIĀLU ZUDUMI BŪVNIECĪBAS TEHNOLĒGIŠKO PROCESU REZULTĀTĀ APJOMOS NAV IEVĒRTĒTI.

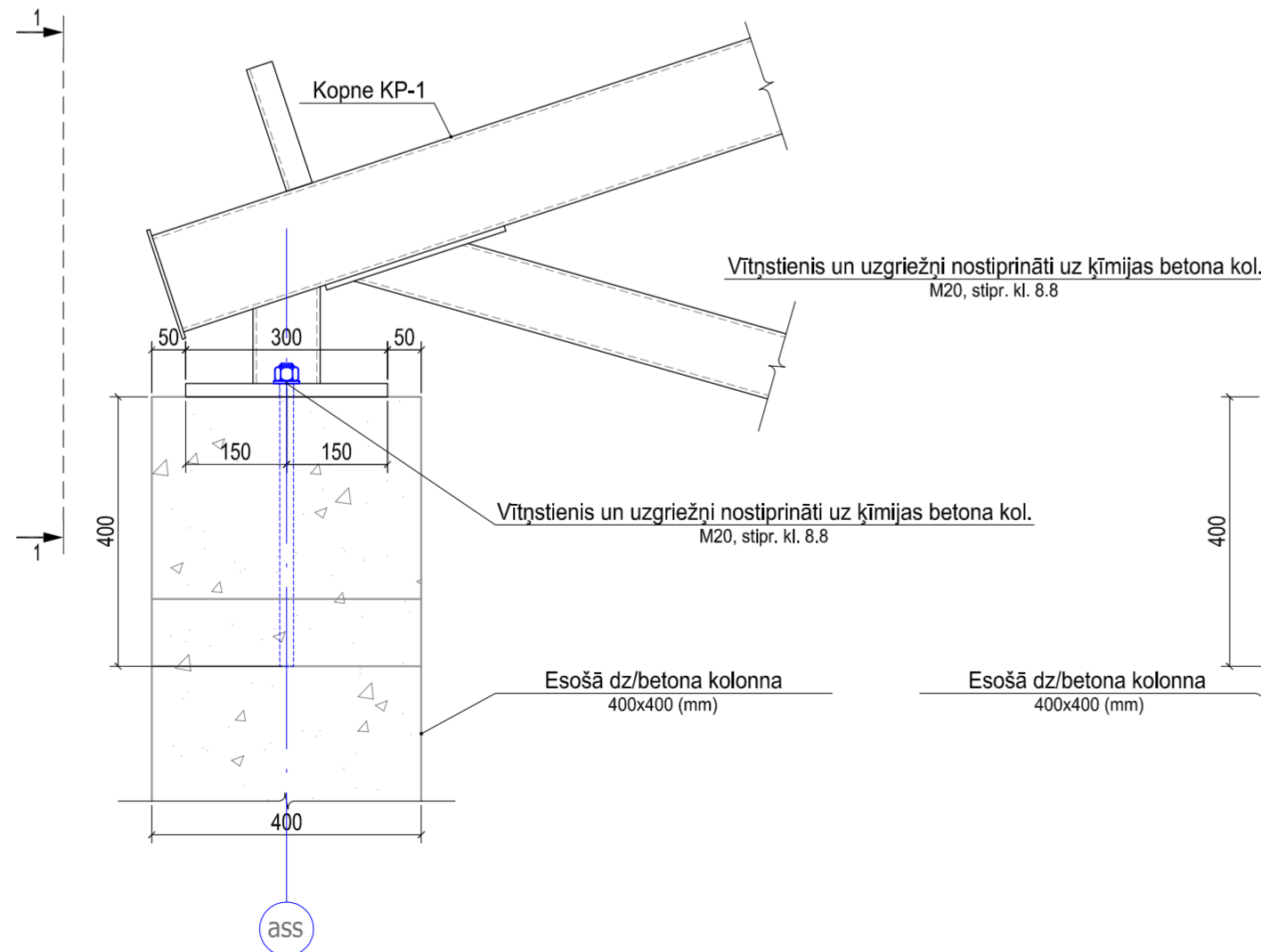
VS-1, Montāžas mezgls
M 1:10



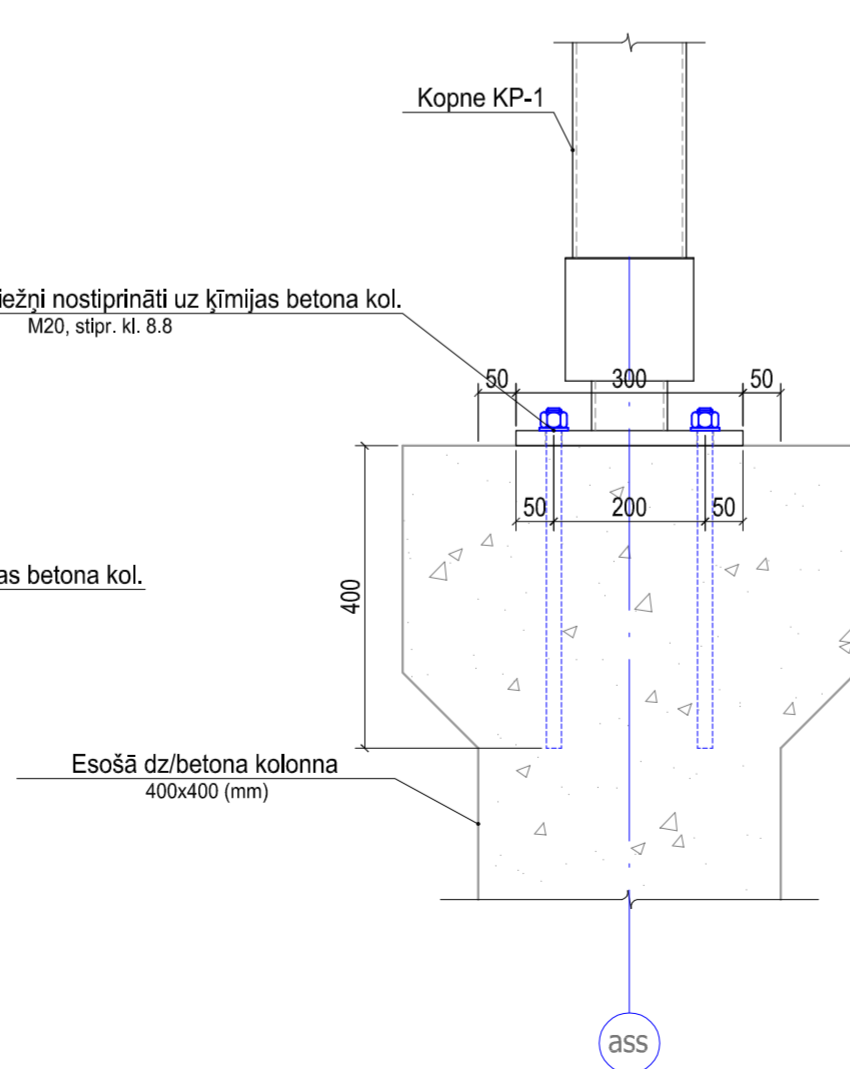
	Pasūtītājs: SIA "Madonas Siltums" Reģ. Nr.: 45403004471	Pasūt. Nr. 43-2017
	Adrese: Cēsaines iela 24A, Madona, Madonas novads, LV-4801	Arhīva Nr. 43
Projekta nosaukums: Katlu mājas pārbūve	Adrese: Kļavu iela 6A, Dzelzava, Dzelzavas pagasts, Madonas novads	Stadija: BP
Rasējums: Kopņu un saišu plāns	Mērogs: M 1:100	Lapa: MK-1
Būvzinieris: J. Irbe	Paraksts: J. Irbe	Datums: 10.2017.
Izstrādāja: J. Irbe		
		Lapas: 8-12



Kopnes KP-1 balstmezgls uz esošās dz/betona kolonnas
M 1:10



Skats 1-1
M 1:10

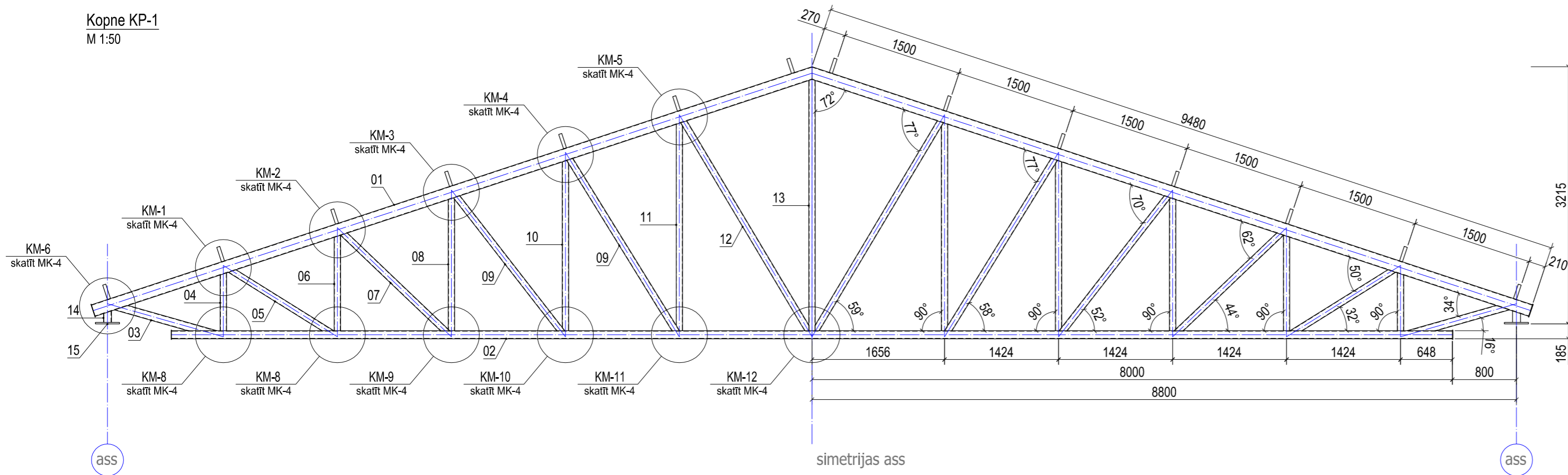


Piezīmes:

1. Visi izmēri doti milimetros, augstuma atzīmes metros;
2. Par nulles ±0.00 atzīmi pieņemta grīdas līmeņa atzīme, kas atbilst absolūtajai augstuma atzīmei 131.92 m;
3. Metāla konstrukciju izgatavošana un montāža jāveic pēc СНП III-18-75 "Tērauda konstrukcijas. Darba veikšanas un pieņemšanas noteikumi" prasībām;
4. Visu atklāto nesošo tērauda konstrukciju apstrādāt ar pretkorozijas un ugunsizsardzības līdzekļiem;
5. Pirms darbu uzsākšanas nepieciešams precizēt tērauda elementu garumus uz vietas objektā;
6. Jebkura izmaiņa projektā jāsaskaņo ar projekta vadītāju.

	Pasūtītājs: SIA "Madonas Siltums" Reģ. Nr.: 45403004471	Pasūt. Nr.: 43-2017
	Adrese: Cēsaines iela 24A, Madona, Madonas novads, LV-4801	
	Projekta nosaukums: Katlu mājas pārbūve	Arhīva Nr.: 43
	Adrese: Kļavu iela 6A, Dzelzava, Dzelzavas pagasts, Madonas novads	
Reģ. Nr. 45403026924; Būvkom. Nr. 8387-R	Rasējums: Kopņu apakšējās joslas saišu plāns	Stadija: BP
Būvzinženieris J. Irbe		Sadaja: DZK
Izstrādāja J. Irbe		Lapas: 9-12
	Mērogs: M 1:100	Lapa: MK-2

Kopne KP-1
M 1:50



Materiālu specifikācija:

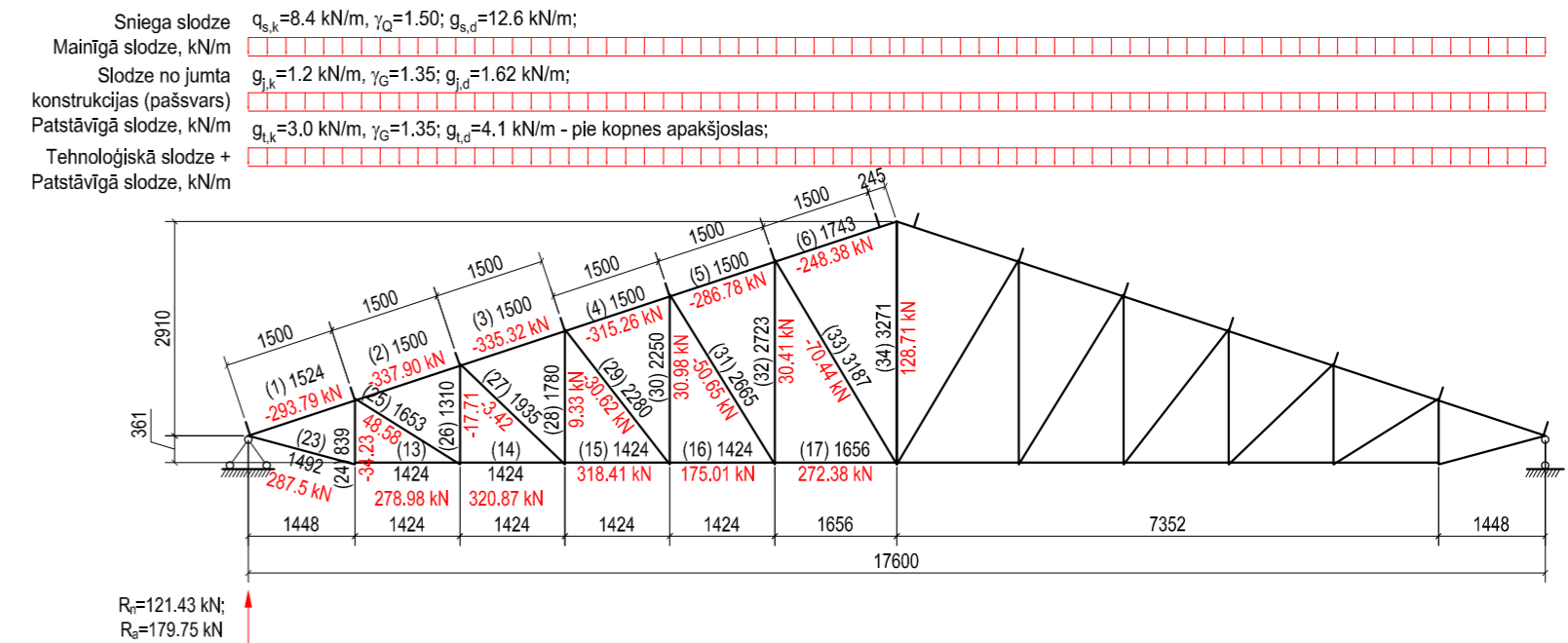
Tērauda materiālu specifikācija - Kopne KP-1, L=17.6 (m)									
Nr.p.k.	Apz.	Nosaukums	Elementa profils/šķēlums	Elementu skaits, gb	Garums, L mm	Kopgarums, m	Elementa svars, kg	Svars kopā, kg	Piezīmes / Tērauda marka
1	01	Augšjoslas sija	□ 150x150x5.0	2	9480	18.96	209.4	418.8	S355
2	02	Apakšjoslas sija	□ 100x100x5.0	1	16000	16.00	227.8	227.8	S355
3	03	Atgāznis	□ 80x80x4.0	2	1300	2.60	12.0	24.0	S355
4	04	Atgāznis	□ 80x80x4.0	2	725	1.45	6.7	13.4	S355
5	05	Atgāznis	□ 80x80x4.0	2	1505	3.01	13.9	27.8	S355
6	06	Atgāznis	□ 80x80x4.0	2	1195	2.39	11.0	22.0	S355
7	07	Atgāznis	□ 80x80x4.0	2	1810	3.62	16.7	33.4	S355
8	08	Atgāznis	□ 80x80x4.0	2	1660	3.32	15.3	30.6	S355
9	09	Atgāznis	□ 80x80x4.0	2	2165	4.33	20.0	39.9	S355
10	10	Atgāznis	□ 80x80x4.0	2	2130	4.26	19.6	39.3	S355
11	11	Atgāznis	□ 80x80x4.0	2	2550	5.10	23.5	47.0	S355
12	12	Atgāznis	□ 80x80x4.0	2	3050	6.10	28.1	56.2	S355
13	13	Atgāznis	□ 80x80x4.0	1	3145	3.15	29.0	29.0	S355
14	14	Balsta elements	□ 100x100x5.0	2	145	0.29	2.1	4.1	S355
15	15	Balsta plāksne	300x20	2	300	0.60	14.13	28.3	S355
16	16	Plāksne	170x5	2	170	0.34	1.13	2.3	S355
17	17	Plāksne	120x5	2	120	0.24	0.57	1.1	S355
18	18	Latojuma balsts	UAP 80	14	190	2.66	1.6	22.3	S355
19	19	Mezglā pastīr. pl.	140x8	2	280	0.56	2.47	4.9	S355
							Kopā kopne:	1083.0	Ar 1 % plekausēta tērauda svaru

Tērauda materiālu specifikācija - Kopne KP-1			
Tērauda marka	Elementu profils/šķēlums	Svars kopā, kg	Profila standarts
S355	□ 150x150x5.0	418.8	EN 10219
S355	□ 100x100x5.0	232.0	EN 10219
S355	□ 80x80x4.0	362.6	EN 10219
S355	Plāksnes	36.6	EN10029:1991
S355	UAP 80	22.3	EN10279:2000
Kopā kopne KP-1:		1083.0	

KOPNE			
Marka / Apz.	Skaits, gab.	Masa, kg	
		gab.	kopā
KP-1	6	1083.0	6498.2

Kopnes KP-1 aprēķina shēma

M 1:100



Piezīmes:

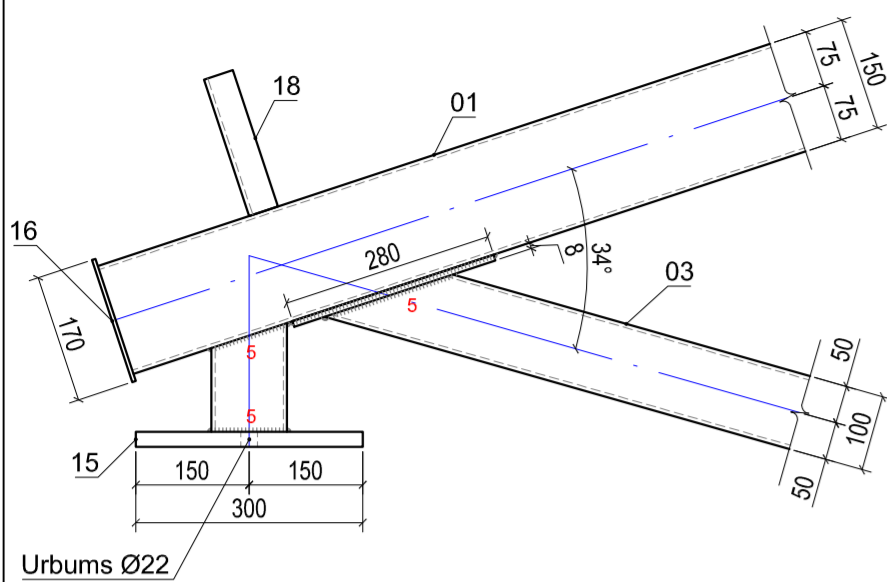
- Piepūles stieņos uzrādītas no aprēķina slodzēm. Proti ... kN - ass spēks stienī (spiede: "-", stiepe: "+") un R ... kN - balstreakcija;
- Jebkura izmaiņa projektā jāaskaņo ar projekta vadītāju.

<p>Reg. Nr. 45403026924; Būvkom. Nr. 8387-R</p>	<p>Pasūtītājs: SIA "Madonas Siltums" Reg. Nr.: 45403004471</p>	<p>Pasūt. Nr. 43-2017</p>
	<p>Adrese: Cēsaines iela 24A, Madona, Madonas novads, LV-4801</p>	<p>Arhīva Nr. 43</p>
	<p>Projekta nosaukums: Katlu mājas pārbūve</p>	<p>Stadļa: BP</p>
	<p>Adrese: Kļavu iela 6A, Dzelzava, Dzelzavas pagasts, Madonas novads</p>	<p>Daļa: MK</p>
<p>Būvzinženieris: J. Irbe Izstrādāja: J. Irbe</p>	<p>Datums: 10.2017.</p>	<p>Rasējums: Kopne KP-1</p>
<p>Mērogs: M 1:100, 1:50</p>	<p>Lapa: MK-3</p>	<p>Lapas: 10-12</p>

KOPNES KP-1 MEZGLI

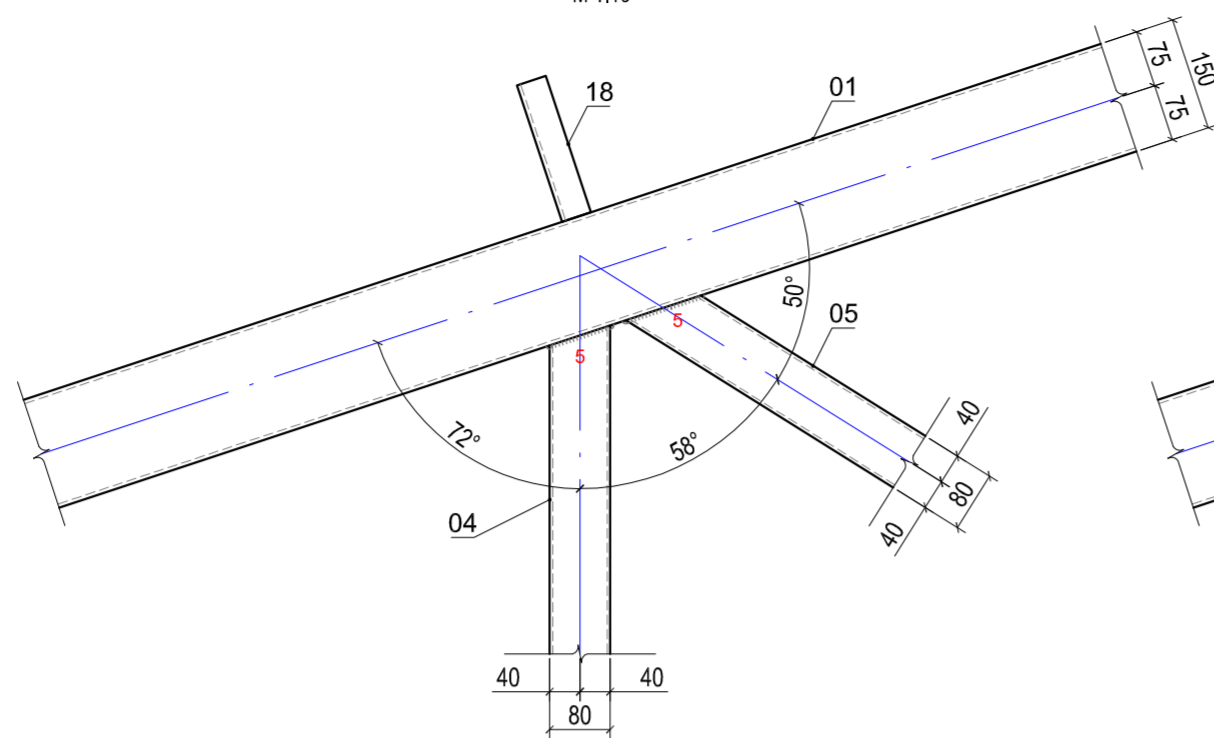
KM-6 - Kopnes savienojuma stipr. augšjoslai

M 1:10



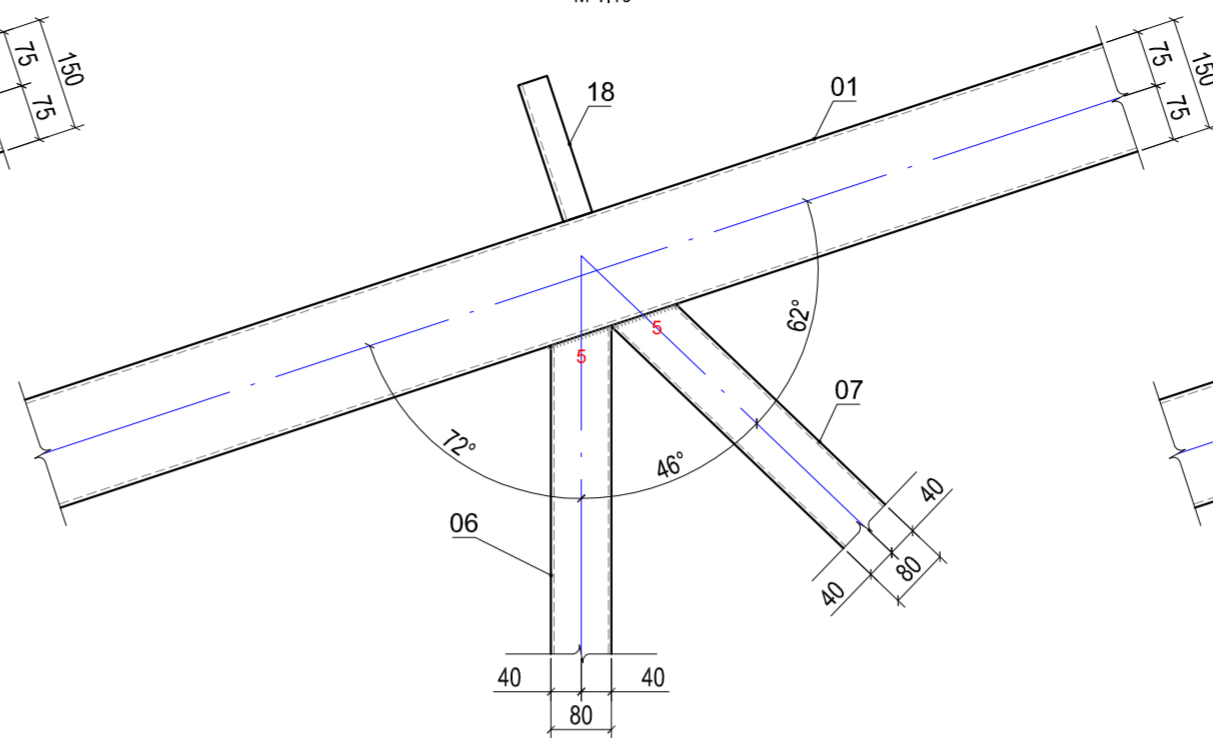
KM-1 - Kopnes savienojuma stipr. augšjoslai

M 1:10



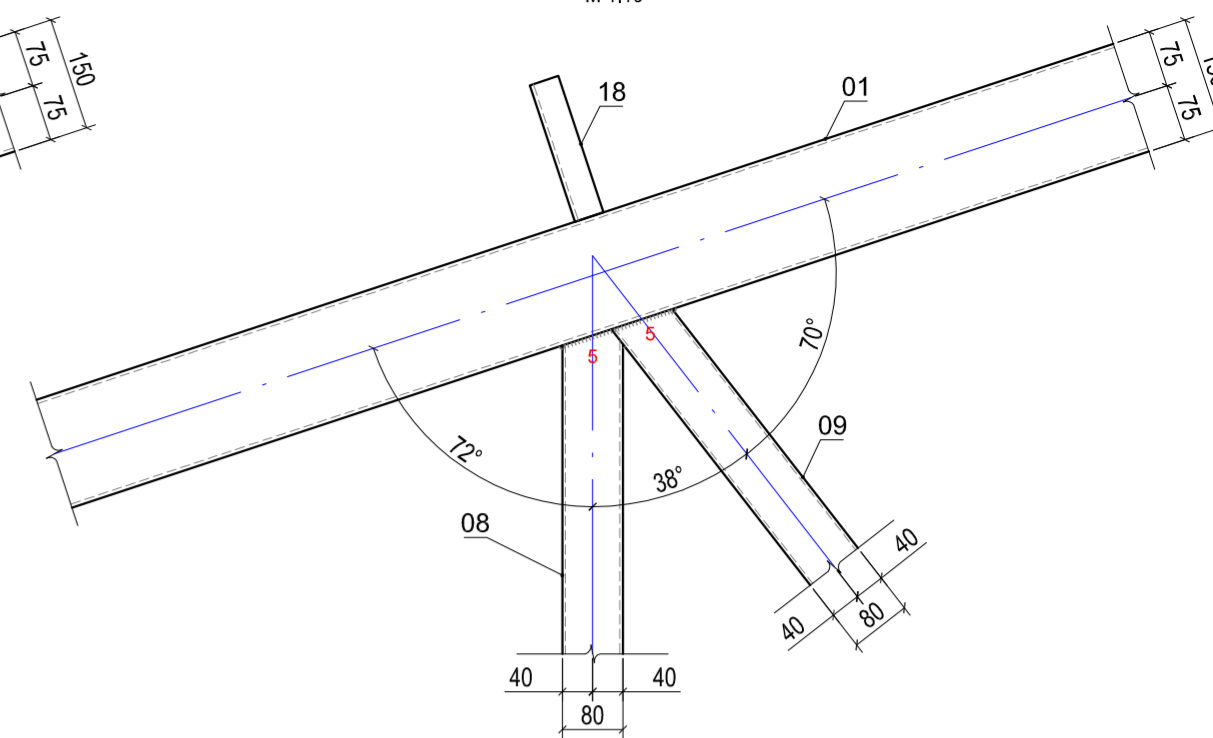
KM-2 - Kopnes savienojuma stipr. augšjoslai

M 1:10



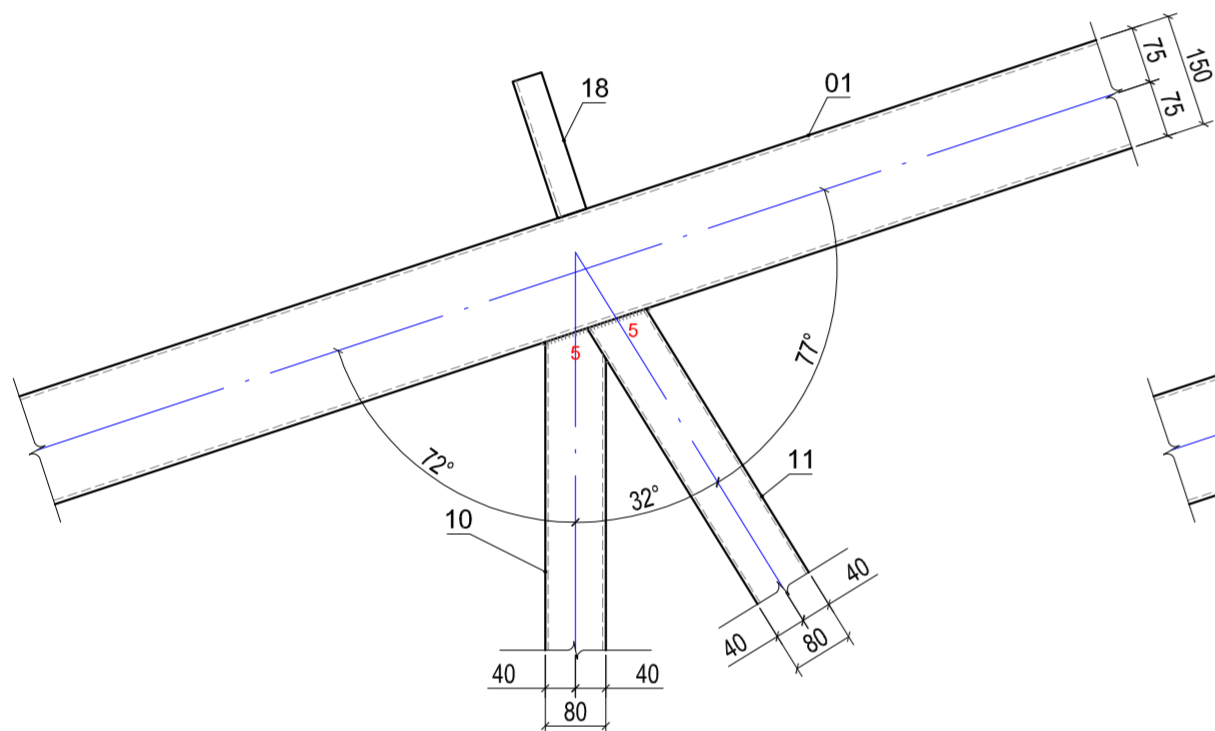
KM-3 - Kopnes savienojuma stipr. augšjoslai

M 1:10



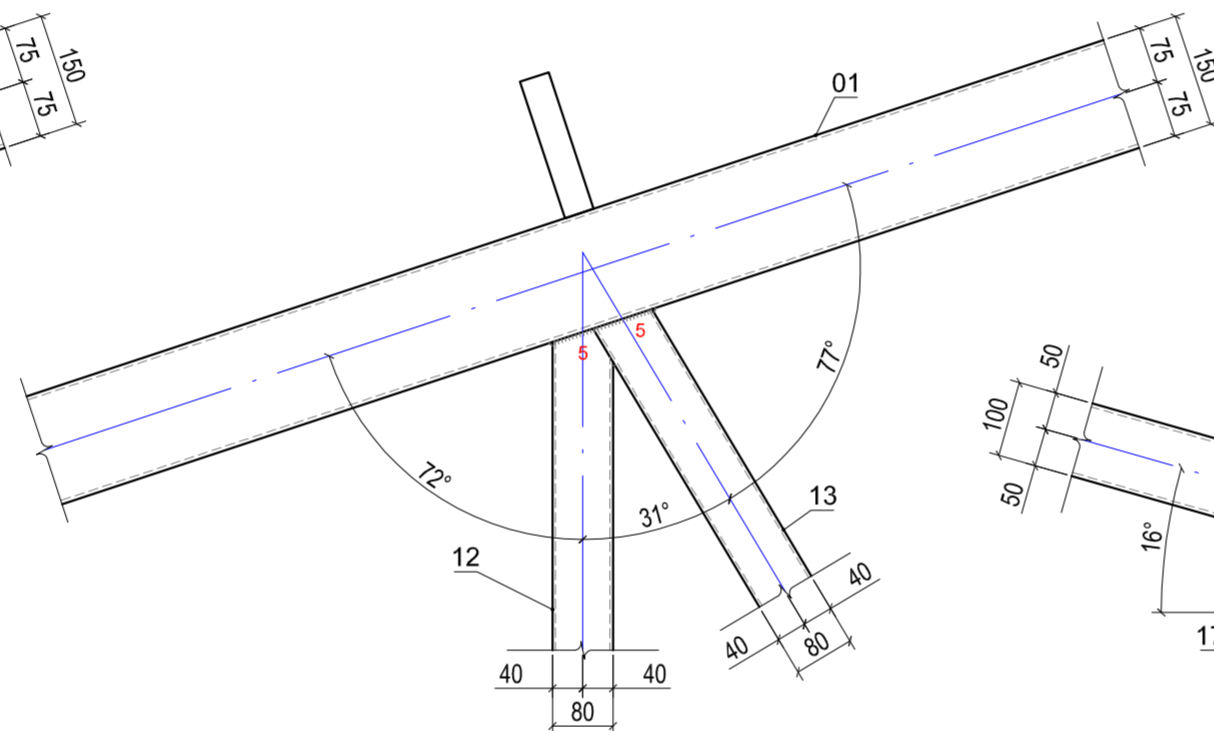
KM-4 - Kopnes savienojuma stipr. augšjoslai

M 1:10



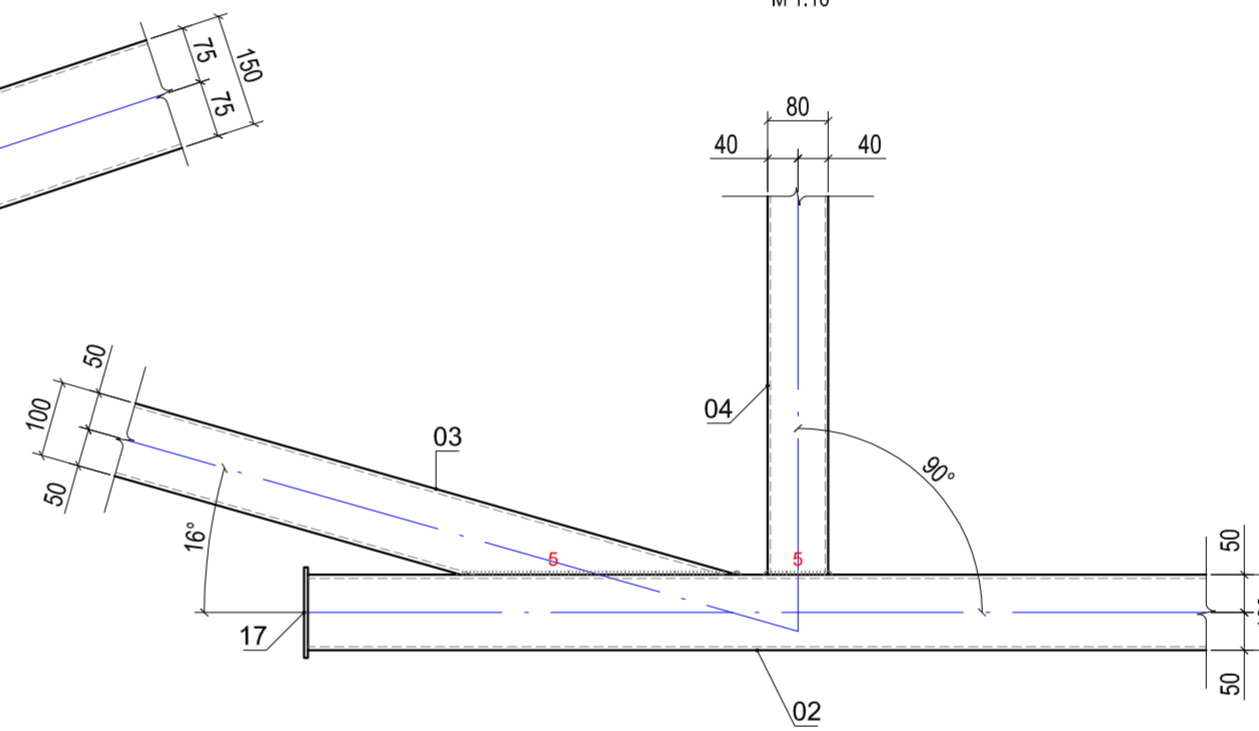
KM-5 - Kopnes savienojuma stipr. augšjoslai

M 1:10



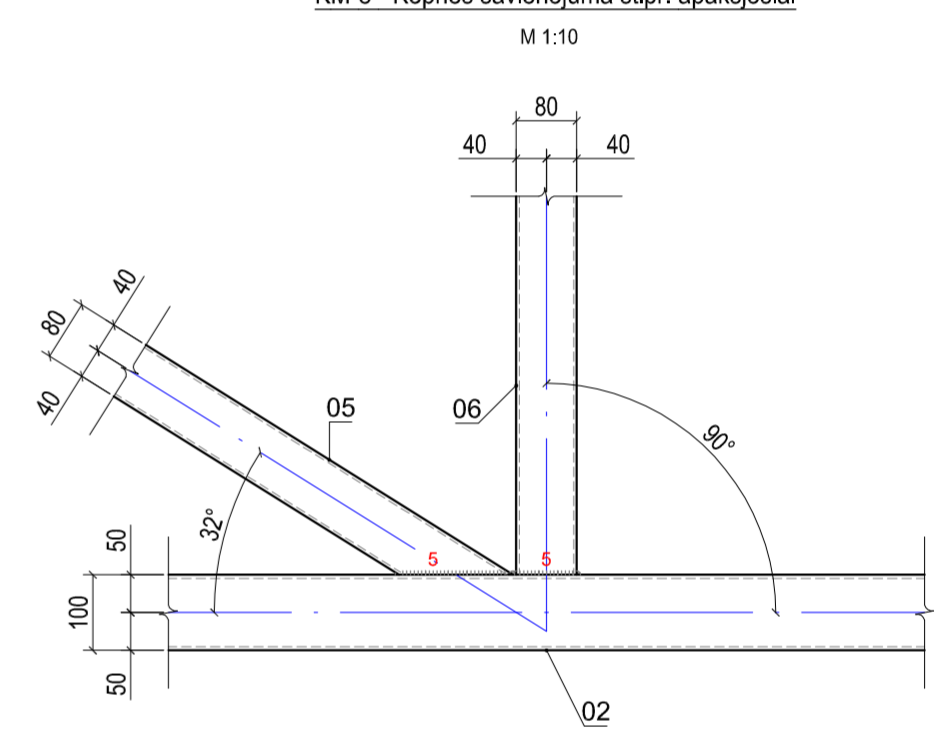
KM-7 - Kopnes savienojuma stipr. apakšjoslai

M 1:10



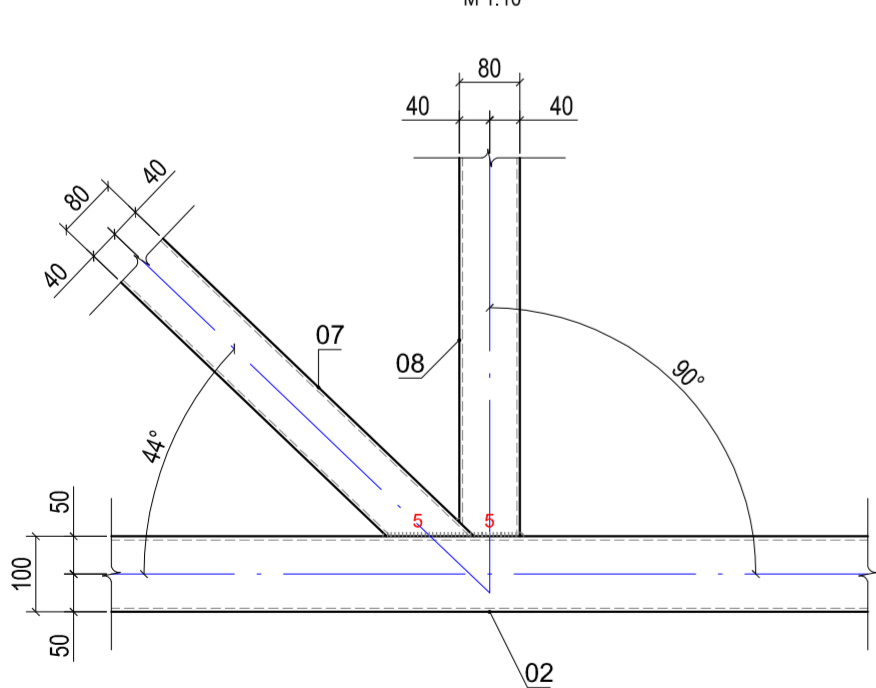
KM-8 - Kopnes savienojuma stipr. apakšjoslai

M 1:10



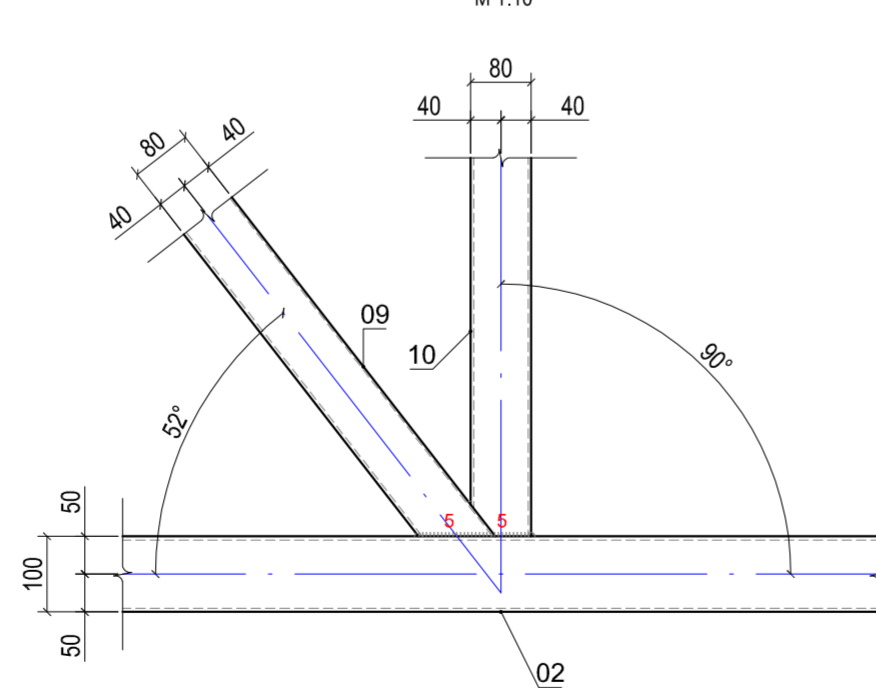
KM-9 - Kopnes savienojuma stipr. apakšjoslai

M 1:10



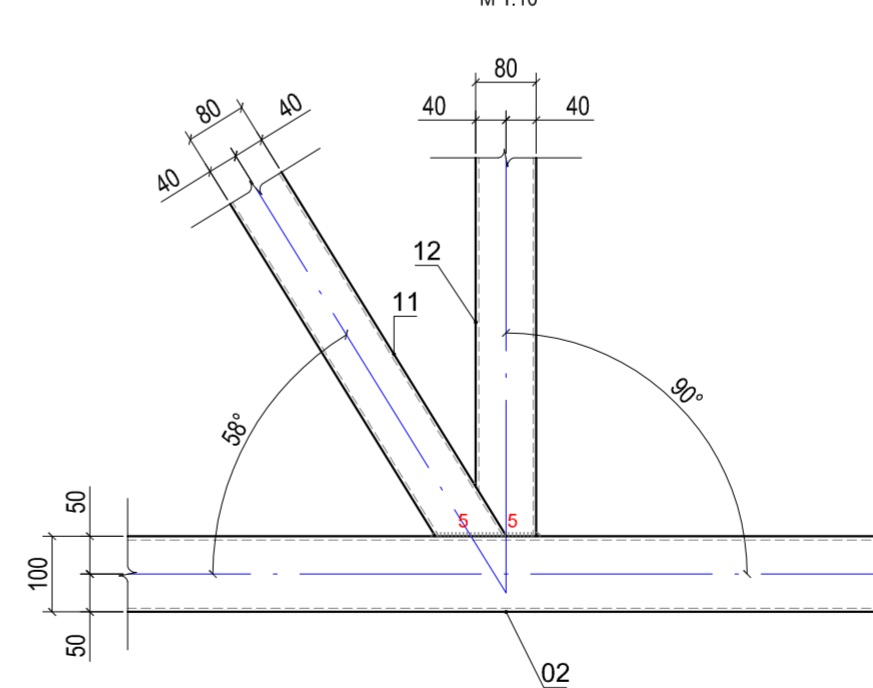
KM-10 - Kopnes savienojuma stipr. apakšjoslai

M 1:10



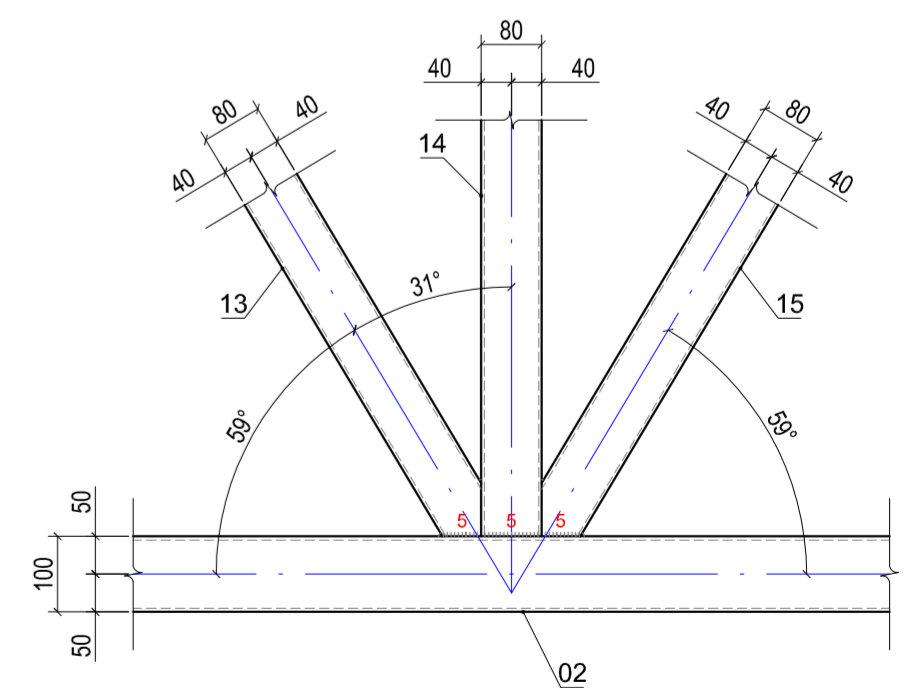
KM-11 - Kopnes savienojuma stipr. apakšjoslai

M 1:10



KM-12 - Kopnes savienojuma stipr. apakšjoslai

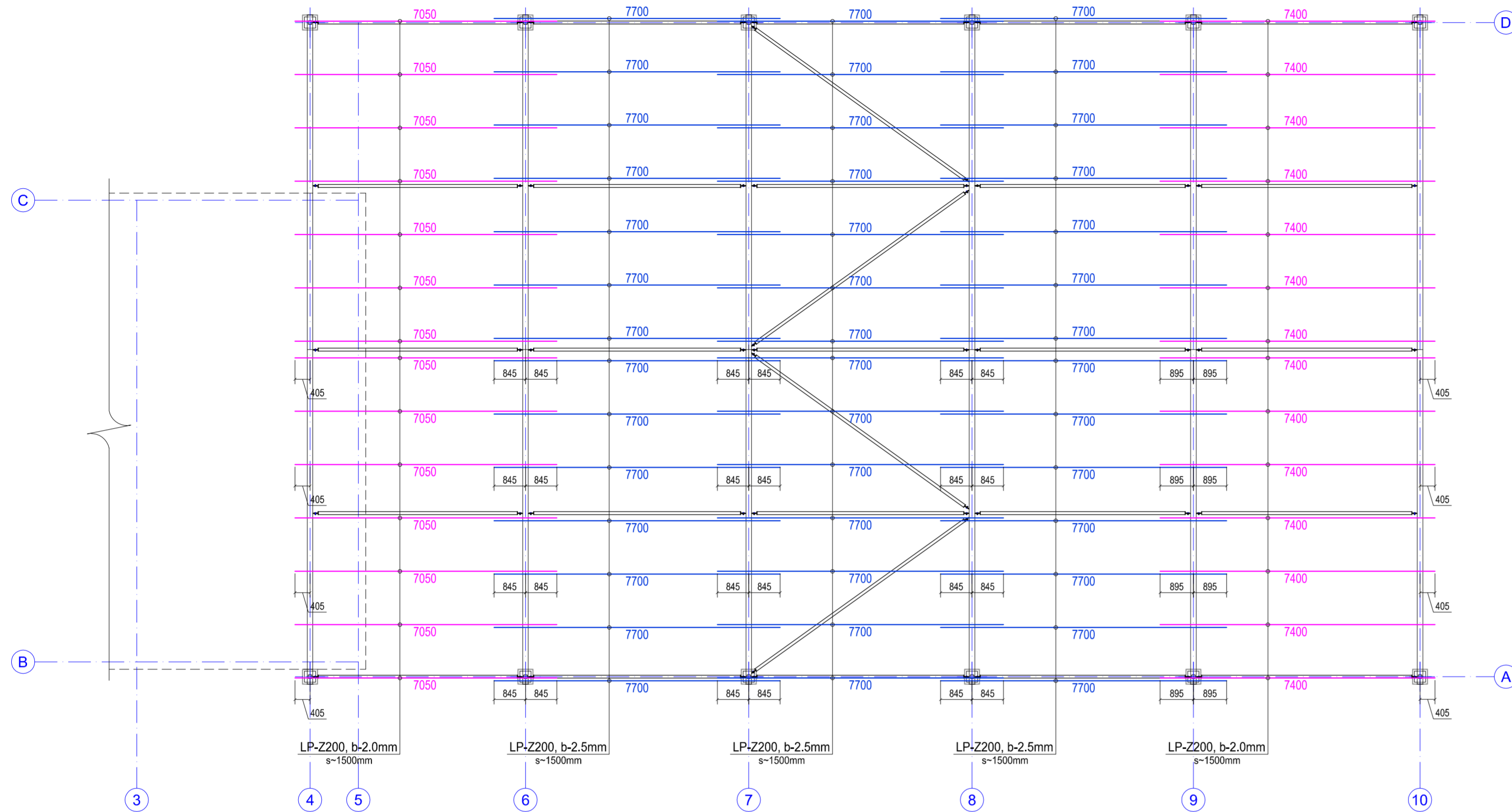
M 1:10



Piezīmes:

1. Visi izmēri doti milimetros, augstuma atzīmes metros;
2. Metinājuma šuvju mēra augstumu "a" pieņem tādu, kas ir vienāds ar savienojumā esošo plānākā elementa biezumu, izņemot, ja rasējumos norādīts savādāk.

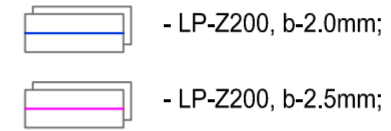
		Pasūtītājs: SIA "Madonas Siltums" Reģ. Nr.: 45403004471		Pasūt. Nr.
		Adrese: Cēsaines iela 24A, Madona, Madonas novads, LV-4801		43-2017
Reģ. Nr. 45403026924; Būvkom. Nr. 8387-R		Projekta nosaukums: Katlu mājas pārbūve		Arhīva Nr.
		Adrese: Kļavu iela 6A, Dzelzava, Dzelzavas pagasts, Madonas novads		43
Būvzinīeris J. Irbe	Paraksts J. Irbe	Datums 10.2017.	Rasēja: Kopnes KP-1 mezgli	
Izstrādāja J. Irbe			Mērogs: M 1:10	Lapa: MK-4
			Lapas: 11-12	Stadija: BP Sadaja: MK



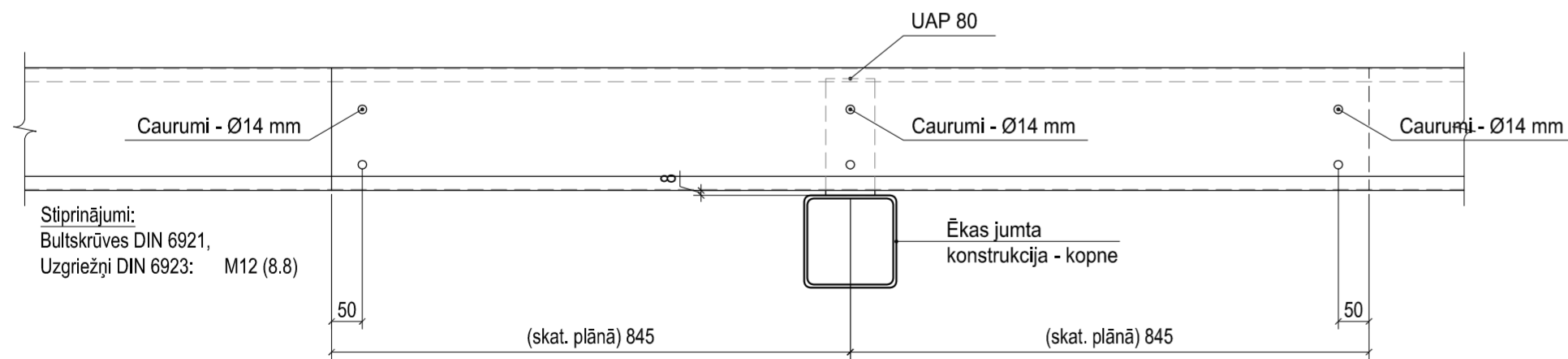
Materiālu specifikācija:

Ruukki LP-Z konstruktīvo profilu materiālu specifikācija								
Nr.p.k.	Apz.	Nosaukums - materiāls	Garums, L mm	Skaits, gb	Kopgarums, m	Svars, kg	Piezīmes / Tērauda marka	Profila standarts
1	-	Latojums - Z200B, 2,0mm	7700	42	323.40	1798.10	S350GD+Z	EN 10147
						Kopā:	1798.10	
2	-	Latojums - Z200B, 2,5mm	7050	14	98.70	684.98	S350GD+Z	EN 10147
3	-	Latojums - Z200B, 2,5mm	7400	14	103.60	718.98	S350GD+Z	EN 10147
						Kopā:	1403.96	

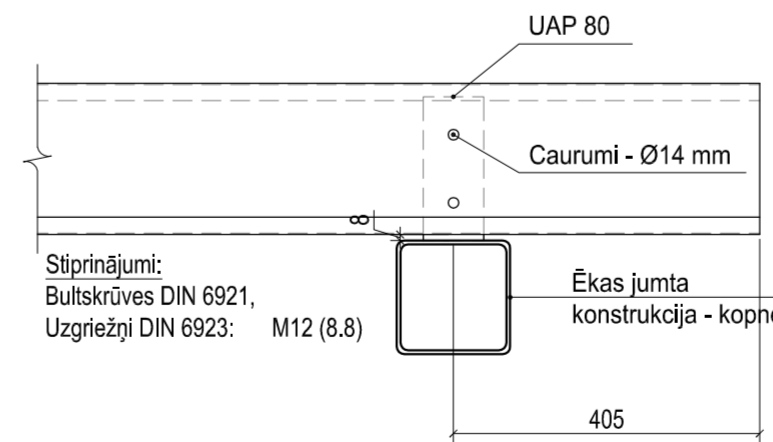
Apzīmējumi:



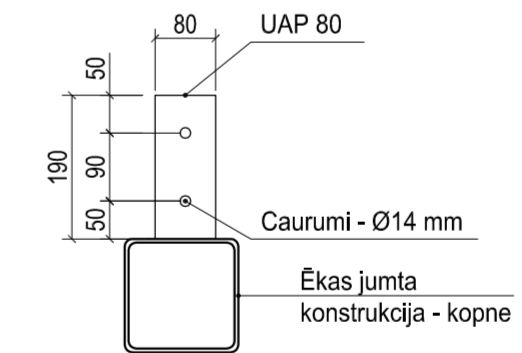
Z-profila (latas) stiprinājums pārlaidumā
M 1:10



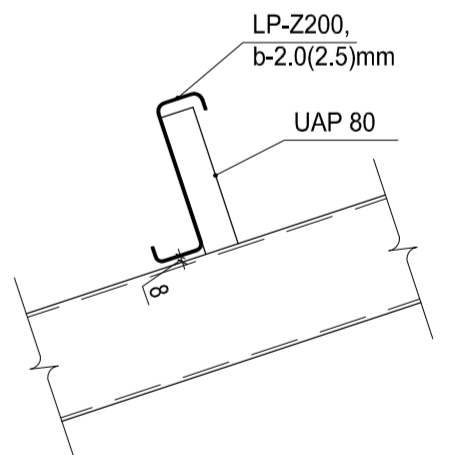
Z-profila (latas) stiprinājums ēkas galos
M 1:10



Z-profila (latas) balsts
M 1:10



Sānskatš



Piezīmes:

1. Visi izmēri doti milimetros, augstuma atzīmes metros;
2. Par nulles ±0.00 atzīmi pieņemta grīdas līmeņa atzīme, kas atbilst absolūtajai augstuma atzīmei 131.92m;
3. Latojumu (Z-profilus) piestiprina pie atbalsta konstrukcijām ar pašurbjošajām skrūvēm vai bulskrūvēm. Stiprināšanu un montāžu veikt pēc attiecīgā ražotāja izstrādātajiem mezgliem un norādījumiem;
4. Jebkura izmaiņa projektā jāaskaņo ar projekta vadītāju.

<p>Reģ. Nr. 45403026924; Būvkom. Nr. 8387-R</p>	Pasūtītājs: SIA "Madonas Siltums" Reģ. Nr.: 45403004471 Adrese: Cēsaines iela 24A, Madona, Madonas novads, LV-4801			Pasūt. Nr. 43-2017
	Projekta nosaukums: Katlu mājas pārbūve Adrese: Kļavu iela 6A, Dzelzava, Dzelzavas pagasts, Madonas novads			Arhīva Nr. 43
	Rasēja: J. Irbe Paraksts: J. Irbe Datums: 10.2017.			Stadija: BP Sadaja: MK
	Mērogs: M 1:100, 1:10			Lapa: MK-4 Lapas: 12-12