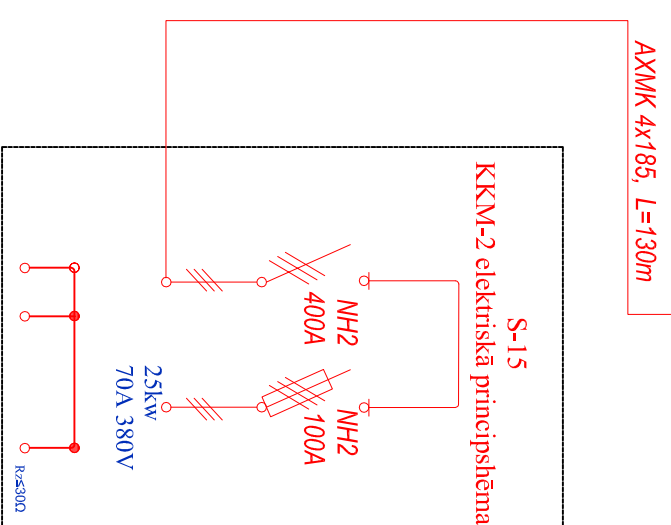


$P_V=40kW$
 $I_k=2260A$
 $dU=2.48\%$




$P_V=40kW$
 $I_k=1468A$
 $dU=2.16\%$

AXMK 4x240, esošs
AXMK 4x240, esošs
AXMK 4x185, L=40m

AXMK 4x35, L=120m

AXMK 4x185, L=130m

 <p>SIA "C PROJEKTI" Ziedu iela 4, Madona Tālr. 29455017</p>		<p>Projekta nosaukums</p> <p>Biatona trases tehniskā ūdensvada pieslēgums sporta un atpūtas bāzē "Smeceres sils".</p>		<p>Stadija</p> <p>BP</p>	
<p>ROJEKTI</p>		<p>Vārds, uzvārds</p> <p>Paraksts</p>		<p>Datums</p>	
<p>Būvpr.d.vad.</p>		<p>Darītājs</p> <p>Dānis Lamberts</p>		<p>01.08.2017.</p>	
<p>Izstrādāja</p>		<p>Darītājs</p> <p>Dānis Lamberts</p>		<p>01.08.2017.</p>	
<p>Rasējuma nosaukums vai apraksts</p> <p>0,4kV 2.sistēmas principiālā shēma</p>				<p>Mērogs</p> <p>b/m</p>	
<p>Pasūtījuma Nr. 06/2017/10</p>				<p>Arhīva Nr. CP-2017/07/11</p>	